

# Управляемая светодиодная люстра FN-LM TOP 70W+18W R APP



ОСВЕЩЕНИЕ  
ПОМЕЩЕНИЯ до 20 м<sup>2</sup>



**МАТЕРИАЛ:** МЕТАЛЛ / ПЛАСТИК  
**ЦВЕТ:** БЕЛЫЙ

Наименование	Мощность ИС, Вт	Аналог	Световой поток, лм	Цветовая температура, К	Размер корпуса, мм	Вес, кг
FN-LM TOP 70W+18W R APP	10 -70	ЛН100 x 7	1000-7000	3000-6500	480 x h125	1,32
Мощность вентилятора, Вт	Кол-во скоростей	Кол-во лопастей	Расход воздуха*, м3/ч	Макс.скорость воздуха, м/с	Макс уровень шума, дБ	
3-18	6	3	1105/1056	3,2	48	



ПРОИЗВОДИТЕЛЬ ИМЕЕТ ПРАВО, НЕ УВЕДОМЛЯЯ, ВНОСИТЬ ИЗМЕНЕНИЯ В КОНСТРУКЦИЮ, ФУНКЦИИ, И РАЗМЕРЫ ПРОДУКТА, ЕСЛИ ЭТО НЕ ВЛИЯЕТ НА ЕГО ОСНОВНЫЕ ХАРАКТЕРИСТИКИ ЦЕНА МОЖЕТ МЕНЯТЬСЯ - УТОЧНЯЙТЕ У МЕНЕДЖЕРОВ.



Управляемая светодиодная люстра  
***FN-LM TOP 70W+18W R APP***

**ESTARES**

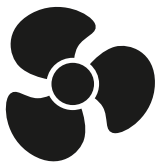


ON



OFF



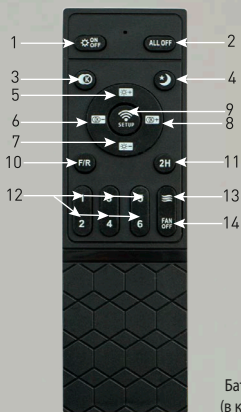


# Управляемая светодиодная люстра FN-LM TOP 70W+18W R APP

ОСВЕЩЕНИЕ  
ПОМЕЩЕНИЯ до 20 м<sup>2</sup>



## Управление с помощью пульта



Батарейки AAA x 2 шт  
(в комплекте не входят)

1. Кнопка включения/выключения света.
2. Кнопка выключения всего сразу (свет и вентилятор)
3. Быстрая смена цвета свечения. Нажимайте несколько раз, чтобы поменять цвет свечения
4. Режим света «ночник» - 10% яркости
5. Увеличение яркости света до 100%
6. Переход к теплomu свету
7. Уменьшение яркости света до 10%
8. Переход к холодному свету
9. Кнопка синхронизации
10. Кнопка смены направления движения лопастей вентилятора
11. Таймер выключения через 2 часа.
12. 1-6 - 6 скоростей вентилятора. Включение вентилятора возможно любой из этих кнопок.
13. Режим «легкий ветерок на природе»
14. Выключение вентилятора



1 включение



Нейтральный свет

2 включение



Холодный свет

3 включение

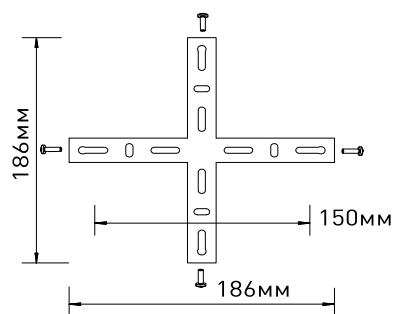
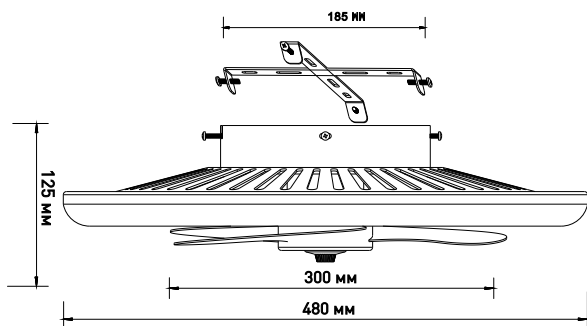


Теплый свет

4 включение



Ночник



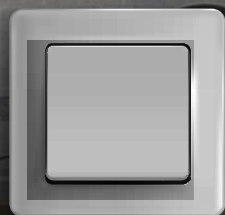
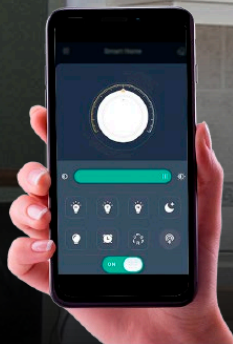
### РЕЖИМЫ С ВЫКЛЮЧАТЕЛЯ :

1. Нейтральный свет
2. Холодный свет
3. Теплый свет
4. Ночник



Управляемая светодиодная люстра  
*FN-LM TOP 70W+18W R APP*

ESTARES<sup>®</sup>



**ПЕРЕКЛЮЧЕНИЕ РЕЖИМОВ  
СВЕЧЕНИЯ С ПОМОЩЬЮ ПУЛЬТА,  
ПРИЛОЖЕНИЯ ИЛИ ВЫКЛЮЧАТЕЛЯ**

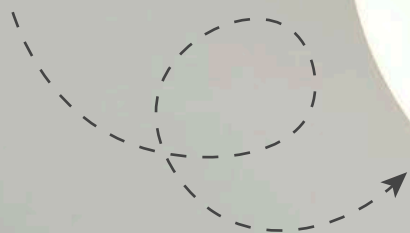




Управляемая светодиодная люстра  
FN-LM TOP 70W+18W R APP

ESTARES<sup>®</sup>

УЛУЧШЕННЫЕ ШИРОКИЕ  
ЛОПАСТИ ВЕНТИЛЯТОРА  
ДЛЯ ИНТЕНСИВНОГО  
ВОЗДУШНОГО  
ПОТОКА

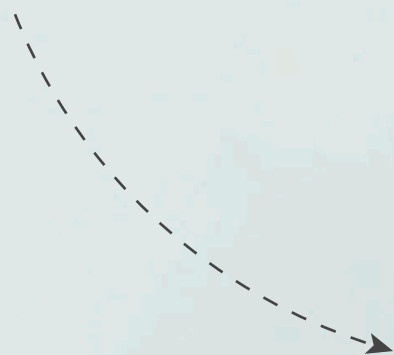


6 СКОРОСТЕЙ  
ВЕНТИЛЯТОРА



24

ТАЙМЕР ОТКЛЮЧЕНИЯ  
ЧЕРЕЗ 2 ЧАСА



ВЕНТИЛЯТОР МОЖЕТ РАБОТАТЬ БЕЗ СВЕТА



## Управляемая светодиодная люстра ***FN-LM TOP 70W+18W R APP***



### МОБИЛЬНОЕ ПРИЛОЖЕНИЕ ДЛЯ УПРАВЛЕНИЯ СВЕТИЛЬНИКОМ

**FanLamp Pro** - это специальное мобильное приложение для управления светильниками со встроенными вентиляторами. Через данное приложение вы сможете регулировать яркость, цветовую температуру света, а также управлять вентилятором. Приложение осуществляется управление устройством по bluetooth. Для привязки устройства необходимо включить bluetooth.

### УСТАНОВКА ПРИЛОЖЕНИЯ НА ТЕЛЕФОН

Вариант №1: Отсканируйте QR-код для скачивания приложения.

Вариант №2: В поиске **App Store** или **Google Play** наберите **FanLamp Pro**, появится на страница для скачивания приложения.

