

GEOMETRIA ROUND 12W R GEOMETRIA SQUARE 12W S GEOMETRIA RONDO 18W R GEOMETRIA QUARTO 18W Q

Светодиодный светильник, бра

1. Общие указания

- 1.1. Светодиодный светильник GEOMETRIA является современной альтернативой настенного светильника, типа БРА, используется для основного освещения внутренних бытовых помещений.
- 1.2. Отличительной особенностью настенного светильника GEOMETRIA является технология комбинированного цвета свечения DOUBLE (возможность работы в 2х цветах свечения одновременно).
- 1.3. Светильник GEOMETRIA изготовлен из высококачественных материалов и является безопасным для человека, животных и окружающей среды. В нем отсутствует ультрафиолетовое и инфракрасное излучение.
- 1.4. При соблюдении правил эксплуатации, светильник рассчитан на длительный срок службы.
- 1.5. В данном паспорте указаны технические данные, комплект поставки, устройство изделия и способ подготовки к работе.

2. Требования по технике безопасности

- 2.1. Все работы по установке и техническому обслуживанию должны проводиться квалифицированным персоналом, имеющим допуск на проведения данного вида работ.
- 2.2. При установке светильника на стену убедитесь в отсутствии скрытой электропроводки для предотвращения ее повреждения и поражения электрическим током.
- 2.3. При коммутации (соединении) светильника с сетевым напряжением (через драйвер), обратите внимание на надежность и прочность электрических соединений т.к. от этого зависит бесперебойность и долговечность его работы.
Особое внимание, уделяйте герметизации соединений во влажном помещении или на улице, так как плохо изолированные соединения могут вызвать короткое замыкание, в результате чего светильник выйдет из строя.
- 2.4. **Для обслуживания светильника, отключайте электропитание!**
- 2.5. Светильник имеет степень защиты IP44 .

3. Комплект поставки

- 3.1. Светильник - 1 шт.
- 3.2. Саморезы - 2 шт.
- 3.3. Паспорт светильника - 1 шт.
- 3.4. Упаковка - 1 шт.

ДАТА ПРОДАЖИ _____

Печать магазина

Изготовитель:
MAYSUN ENTERPRISE LTD.,
1607, Building 5, Wanxiangxintian, Chezhanbei Road,
Furong District, Changsha, Hunan, China 410001.
МЭЙСАН ЭНТЕРПРАЙЗ ЛТД.,
1607, строение 5, Вансянсинтян, ул. Чечжанбэй,
район Фужун, г.Чанша, провинция Хунань,
Китай 410001.

Сделано в Китае

Импортер: ООО "АЛМАК"
Телефон: +7(495)662-95-68
Адрес: 115432, г. Москва,
Проектируемый 4062-й проезд, дом № 6,
строение №2, этаж 2-й, офис №23



4. Техническое описание



Наименование	Мощность, Вт	Аналог, Вт	Световой поток, лм Универсальный белый	Габаритные размеры, мм	Количество в упаковке, шт.
GEOMETRIA SQUARE 12W S	12	ЛН 100	900	a 185 x b 185 x h 55	20
GEOMETRIA ROUND 12W R	12	ЛН 100	900	d 185 x h 55	20
GEOMETRIA QUARTO 18W Q	18	ЛН 2x75	1500	a 210 x b 210 x h 40	20
GEOMETRIA RONDO 18W R	18	ЛН 2x75	1500	d 210x h 40	20

5. Установка и подключение

Светильник имеет накладной тип монтажа и 2 варианта положения внешнего элемента

5.1. Выберите место для установки светильника. Выведите провода для подключения (электропитание должно быть отключено).

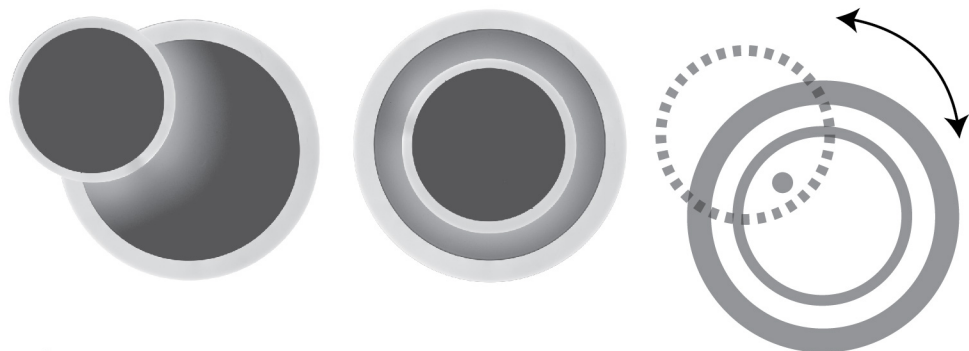
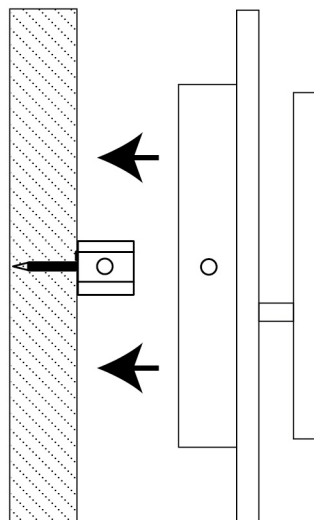
5.2. Снимите со светильника скобу для монтажа и разметьте будущие отверстия по отверстиям на монтажную скобу.

5.3. Просверлите отверстия и прикрепите монтажную скобу к поверхности.

5.4. Подведите питающие провода к клеммной колодке в основании светильника и скоммутируйте провода в колодке.

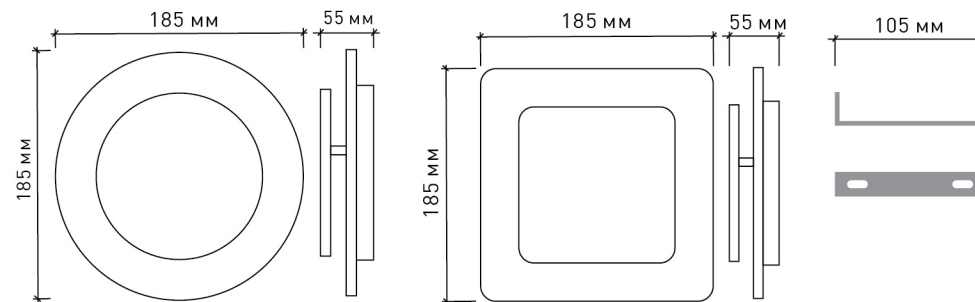
5.5. С помощью специальных крепежных элементов (в комплекте) надежно зафиксируйте светильник на монтажной скобе.

ВНИМАНИЕ! Обязательно проверьте надежность крепления светильника к монтажной скобе!!!



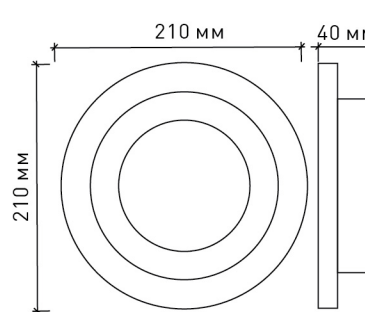
Поворотный механизм имеется только на моделях GEOMETRIA ROUND 12W R / GEOMETRIA SQUARE 12W S

6. Габаритные размеры



GEOMETRIA ROUND 12W R

GEOMETRIA SQUARE 12W S



GEOMETRIA RONDO 18W R

GEOMETRIA QUARTO 18W Q

7. Хранение

7.1. При погрузке и перевозке должны соблюдаться меры предосторожности, исключающие механические повреждения.

8. Техническое обслуживание

8.1. При загрязнении светильника очистку поверхности производить мягкой, сухой тканью. Не допускать использование растворителей и других агрессивных моющих средств.

9. Гарантийные обязательства

9.1. Гарантийный срок эксплуатации 2 года со дня продажи светильника через розничную сеть, при соблюдении потребителем условий установки, эксплуатации, транспортировки и хранения.

9.2. В случае обнаружения неисправности или выхода светильника из строя, не по вине покупателя, до истечения гарантийного срока следует обратиться в магазин, продавший светильник.

9.3. Неправильное хранение, использование светильника или использования его не по назначению, лишают права на гарантию.

9.4. Возврат светильника осуществляется только в заводской упаковке без механических повреждений и при полной комплектации светильника.

9.5. Гарантийные обязательства выполняются продавцом при предъявлении покупателем заполненного гарантийного талона и кассового чека.