

Сделано в Китае  
 Импортёр: ООО «АЛМАК»  
 Телефон: 8 800 500 66 63  
 Адрес: 115432, г. Москва,  
 Проектируемый 4062-й проезд, дом № 6,  
 строение №2, этаж 2-й, офис № 23.



ДАТА ПРОДАЖИ \_\_\_\_\_ Печать магазина

## Паспорт изделия



### АССОРТИМЕНТ СОГЛАСНО п.4



Обзоры светильников,  
 настройка пульта и  
 сборка светильников  
 в **Instagram** и на нашем  
**YouTube** канале **Estares**.

### 1. Общие сведения

- 1.1. Светодиодный светильник является современной альтернативой люстре, используется для основного освещения помещений.
- 1.2. Отличительной особенностью потолочной люстры является экономия электроэнергии, возможность управления режимами свечения с помощью выключателя, а так же придаёт комнате или помещению некий шарм и привлекательность.
- 1.3. Светильник изготовлен из высококачественных и безопасных материалов.  
 Материал корпуса / рассеивателям: алюминий / кристаллы из стекла;  
 Цвет корпуса / рассеивателя: хром / прозрачный.
- 1.4. Светильник не выделяет инфракрасное и УФ излучение.
- 1.5. Конструкция светильника разработана для равномерного освещения жилых помещений (детской, гостиной, кухни, спальни площадью до 30 м<sup>2</sup>) без отбрасывания тени и зон избыточной яркости.
- 1.6. При соблюдении правил эксплуатации светильник рассчитан на длительный срок службы.
- 1.7. В данном паспорте указаны технические данные, комплект поставки, устройство изделия и способ подготовки к работе.

### 2. Требования по технике безопасности

- 2.1. Все работы по установке и техническому обслуживанию должны проводиться квалифицированным персоналом, имеющим допуск на проведение данного вида работ.
- 2.2. При установке светильника на стену убедитесь в отсутствии скрытой электропроводки для предотвращения ее повреждения и поражения электрическим током.
- 2.3. При коммутации (соединении) светильника с сетевым напряжением (через драйвер) обратите внимание на надежность и прочность электрических соединений, т.к. от этого зависит бесперебойность и долговечность его работы.

Особое внимание уделяйте герметизации соединений во влажном помещении, улице, т.к. плохо изолированные соединения могут вызвать короткое замыкание, в результате чего светильник выйдет из строя.

### 2.4. Для обслуживания светильника отключайте электропитание!

2.5. Светильник имеет степень защиты IP20.

### 3. Комплект поставки

- |                                 |                                  |                    |
|---------------------------------|----------------------------------|--------------------|
| 3.1. Светильник – 1 шт.         | 3.3. Паспорт светильника – 1 шт. | 3.5. Пульт – 1 шт. |
| 3.2. Монтажный комплект – 1 шт. | 3.4. Упаковка – 1 шт.            |                    |

### 4. Техническое описание



Наименование	Мощность, Вт	Аналог, Вт	Теплый Белый, лм	Универсальный Белый, лм	Холодный Белый, лм	Ночник, лм	Габаритные размеры, мм	Количество в упаковке, шт.
VERSAL 160W 8R-570X570X135-CHROME/CRYSTALL-220-IP20	160	АН 100x14	7500	15000	7500	150	578 x 578 x h 135	1

## 5. Сборка и установка светильника

5.1. Монтаж люстры к потолку производится следующим образом:

5.1.1. Выберите место для установки светильника. Выведите провода для подключения (электропитание должно быть отключено).

5.1.2. Открепите монтажную скобу от основания, открутив декоративные заглушки.

5.1.3. Разметьте будущие отверстия на потолке по отверстиям заранее снятой монтажной скобы.

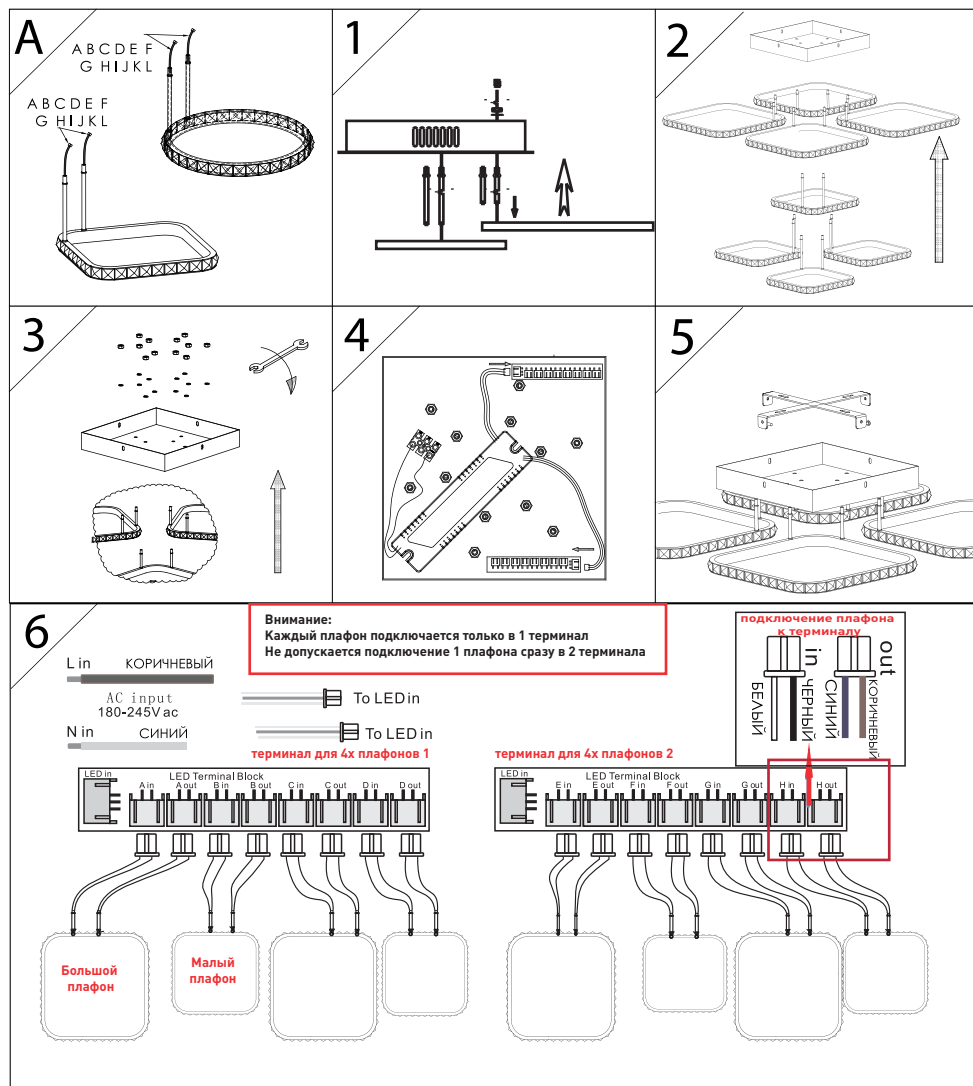
5.1.4. Соедините провода от драйвера светильника с проводами электропитания.

5.1.5. Сначала к потолку прикрепляется монтажная планка, далее осуществляется крепление основания люстры к монтажной планке.

5.1.6. После того как люстра была подключена и закреплена необходимо снять защитную пленку. Для этого необходимо отклеить ее от основания люстры и аккуратно разрезать ее около ножек светильника.

**ВНИМАНИЕ! Обязательно проверьте надежность крепления светильника к монтажной скобе!!!**

### СБОРКА согласно схеме



## 6. Настройка и управление

6.1. Синхронизация пульта и светильника.

Пульт изначально привязан к светильнику.

6.1.1. Выключите светильник.

6.1.2. На дистанционном пульте управления (ДПУ) нажмите кнопку 7 (☰).

6.1.3. Не отпуская кнопку, включите светильник.

6.1.4. Дождитесь пока светильник моргнет 1 раз.

6.1.5. Отпустите кнопку 7 (☰).

6.1.6. Синхронизация светильника с ДПУ прошла успешно.

6.2. Настройка памяти M1 и M2

6.2.1. Настройте яркость и цветность света

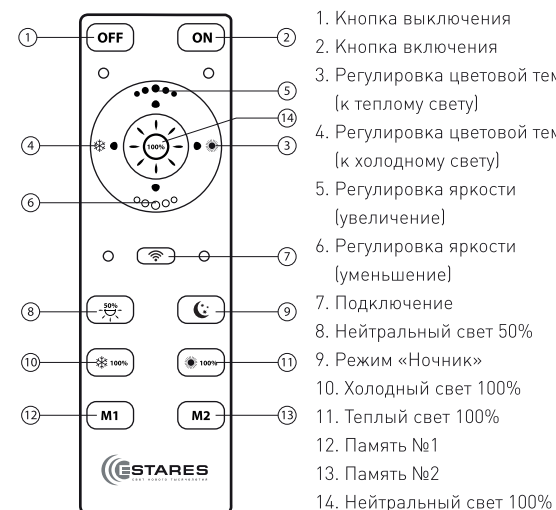
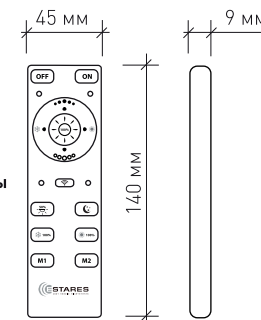
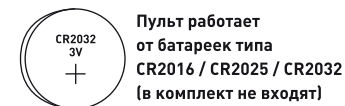
6.2.2. Нажмите и удерживайте M1 либо M2

пока светильник не моргнет 1 раз.

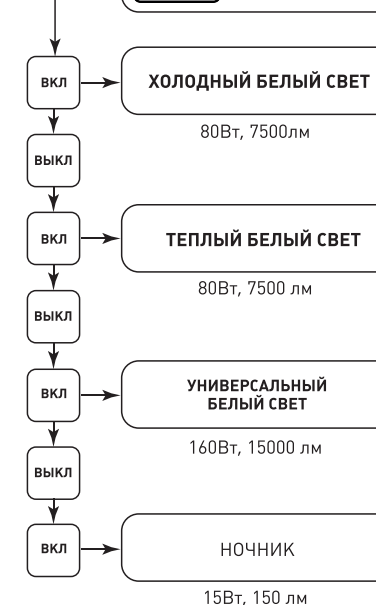
6.2.3. Ваши настройки сохранены.



**Внимание!**  
Вскрытые пульты гарантийному обслуживанию не подлежат!



### Схема №2



## 7. Хранение

7.1. При погрузке и перевозке соблюдайте меры предосторожности, исключающие механические повреждения.

7.1. При загрязнении светильника очищайте поверхность мягкой сухой тканью. Не допускайте использования растворителей и других агрессивных моющих средств.

## 8. Гарантийные обязательства

8.1. Гарантийный срок эксплуатации – 2 года со дня продажи светильника через розничную сеть при соблюдении потребителем условий установки, эксплуатации, транспортировки и хранения.

8.2. В случае обнаружения неисправности или выхода светильника из строя не по вине покупателя, до истечения гарантийного срока следует обратиться в магазин, продавший светильник.

8.3. Неправильное хранение, использование светильника или его использование не по назначению лишают права на гарантию.

8.4. Возврат светильника осуществляется только в заводской упаковке без механических повреждений и при полной комплектации светильника.

8.5. Гарантийные обязательства выполняются продавцом при предъявлении покупателем заполненного гарантийного талона и кассового чека.