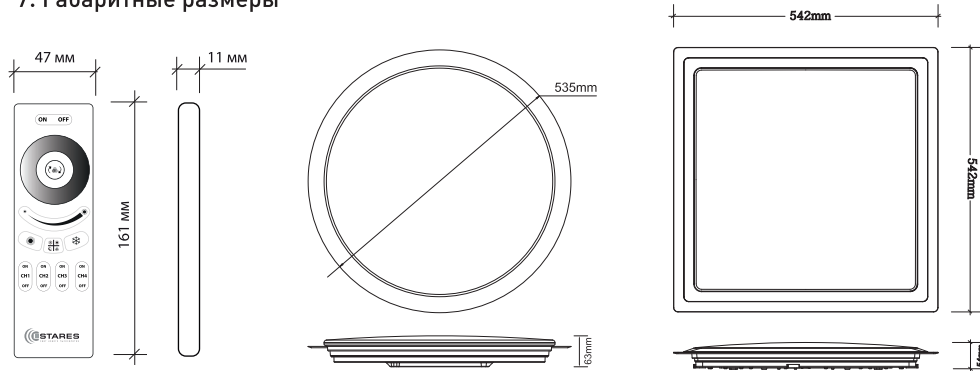


7. Габаритные размеры



8. Хранение

8.1. При погрузке и перевозке должны соблюдаться меры предосторожности, исключающие механические повреждения.

9. Техническое обслуживание

9.1. При загрязнении светильника очистку поверхности производить мягкой, сухой тканью. Не допускать использование растворителей и других агрессивных моющих средств.

10. Гарантийные обязательства

10.1. Гарантийный срок эксплуатации 2 года со дня продажи светильника через розничную сеть, при соблюдении потребителем условий установки, эксплуатации, транспортировки и хранения.

10.2. В случае обнаружения неисправности или выхода светильника из строя, не по вине покупателя, до истечения гарантийного срока следует обратиться в магазин, продавший светильник.

10.3. Неправильное хранение, использование светильника или использования его не по назначению, лишают права на гарантию.

10.4. Возврат светильника осуществляется только в заводской упаковке без механических повреждений и при полной комплектации светильника.

10.5. Гарантийные обязательства выполняются продавцом при предъявлении покупателем заполненного гарантийного талона и кассового чека.

Изготовитель:
MAYSUN ENTERPRISE LTD.,
1607, Building 5, Wanxiangxintian, Chezhanbei Road,
Furong District, Changsha, Hunan, China 410001.
МЭЙСАН ЭНТЕРПРАЙЗ ЛТД.,
1607, строение 5, Вансянсинтян, ул. Чечжанбэй,
район Фужун, г.Чанша, провинция Хунань,
Китай 410001.

Сделано в Китае

Импортер: ООО "АЛМАК"
Телефон: +7(495)662-95-68
Адрес: 115432, г. Москва,
Проектируемый 4062-й проезд, дом № 6,
строение №2, этаж 2-й, офис №23



ARION 60W RGB R ARION 60W RGB S

Светодиодный управляемый светильник

1. Общие указания

1.1. Светодиодный светильник ARION является современной альтернативой люстре, используется для основного освещения помещений и по мощности заменяет 4 лампы накаливания по 100 Вт.

1.2. Отличительной особенностью потолочного светильника ARION является возможность настройки яркости света, цветовой температуры (от холодного до теплого), а так же функция «ночник».

По контуру светильника предусмотрена RGB подсветка канта. В комплект входит пульт дистанционного управления, позволяющий включать и выключать светильник, устанавливать необходимые параметры освещения, не отвлекаясь от работы или отдыха. Режим «ночник» обеспечивает комфортную, мягкую подсветку комнаты в ночное время. RGB подсветка также регулируется пультом. Вы можете выбрать режим постоянного изменения цвета подсветки, либо выбрать определенный цвет, который подходит Вашему цветовому исполнению интерьера.

1.3. Светильник ARION изготовлен из высококачественных материалов и является безопасным для человека, животных и окружающей среды. В нем отсутствует ультрафиолетовое и инфракрасное излучение.

1.4. Дизайн светильника разработан специально для равномерного освещения жилых помещений (детской, гостиной, кухни, спальни площадью до 25 м²) без характерных для традиционных люстр полуразмытых теней и зон чрезмерной яркости.

1.5. При соблюдении правил эксплуатации, светильник рассчитан на длительный срок службы.

1.6. В данном паспорте указаны технические данные, комплект поставки, устройство изделия и способ подготовки к работе.

2. Требования по технике безопасности

2.1. Все работы по установке и техническому обслуживанию должны проводиться квалифицированным персоналом, имеющим допуск на проведения данного вида работ.

2.2. При установке светильника на стену убедитесь в отсутствии скрытой электропроводки для предотвращения ее повреждения и поражения электрическим током.

2.3. При коммутации (соединении) светильника с сетевым напряжением (через драйвер), обратите внимание на надежность и прочность электрических соединений т.к. от этого зависит бесперебойность и долговечность его работы.

Особое внимание, уделяйте герметизации соединений во влажном помещении или на улице, так как плохо изолированные соединения могут вызвать короткое замыкание, в результате чего светильник выйдет из строя.

2.4. Для обслуживания светильника, отключайте электропитание!

2.5. Светильник имеет степень защиты IP44

ДАТА ПРОДАЖИ _____

Печать магазина

3. Комплект поставки

3.1. База светильника - 1 шт.

(с светодиодной платой и драйвером)

3.2. Пульт - 1 шт.

3.3. Рассеиватель - 1 шт.

3.4. Саморезы - 3 шт.

3.5. Паспорт светильника - 1 шт.

3.6. Упаковка - 1 шт.

4. Техническое описание



Наименование	Мощность, Вт	Аналог, Вт	Световой поток, лм Теплый Белый	Световой поток, лм Универсальный Белый	Световой поток, лм Холодный Белый	Световой поток, лм Ночник	Подсветка канта	Вес, кг	Габаритные размеры, мм	Количество в упаковке, шт.
ARION 60W RGB R	60	АН 100x4	4500	4800	4900	300	RGB	0,18	ø 535x h 63	6
ARION 60W RGB S	60	АН 100x4	4500	4800	4900	300	RGB	0,28	ø 542x h 54	6

5. Установка и подключение

5.1. Выберите место для установки светильника. Выведите провода для подключения (электропитание должно быть отключено).

5.2. Возьмите базу светильника и подключите выведенный провод к проводу драйвера светильника.

5.3. Изолируйте соединение с помощью специальных компонентов (термоусадочного кембрика). Жилы и изоляция проводов не должны иметь признаков как механического повреждения (трещины или негерметичность), так и перегрева, (подтеки или обугливание).

5.4. Установите базу светильника в выбранном месте с помощью дюбелей и саморезов.

5.5. Зафиксируйте рассеиватель на корпусе светильника в специальных пазах.

Схема монтажа светильника ARION 60W RGB R

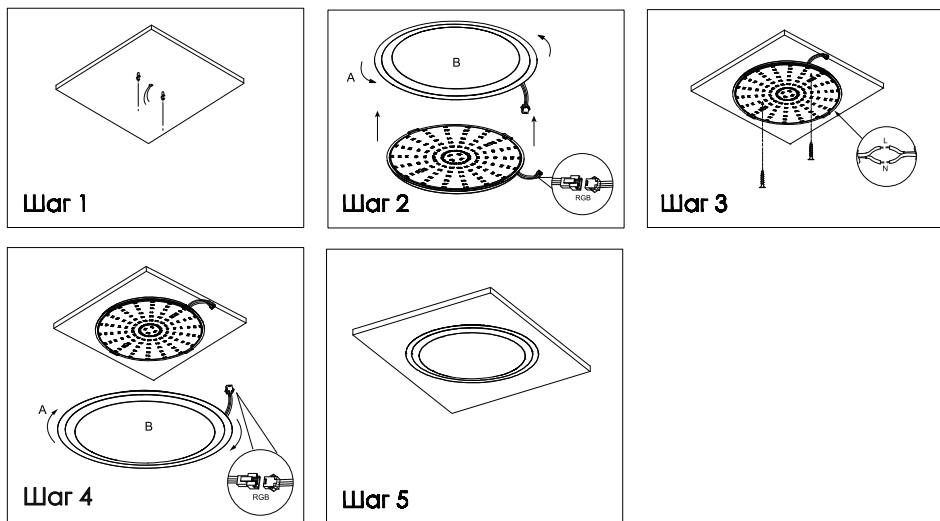
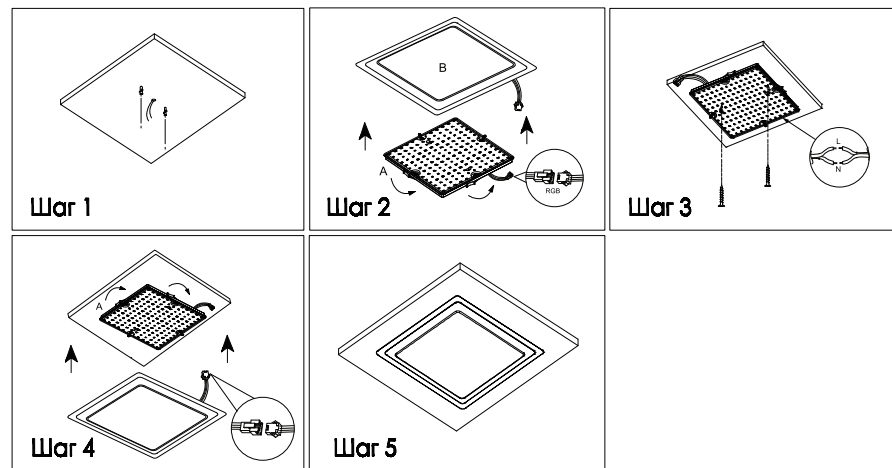


Схема монтажа светильника ARION 60W RGB S



6. Настройка и управление

6.1. Синхронизация пульта и светильника.

На один пульт можно синхронизировать до 4-х светильников.

6.1.1. Включите светильник.

6.1.2. В течении 3х секунд зажмите кнопку 9 одного из каналов 1, 2, 3, 4 (это 4 кнопки внизу пульта)

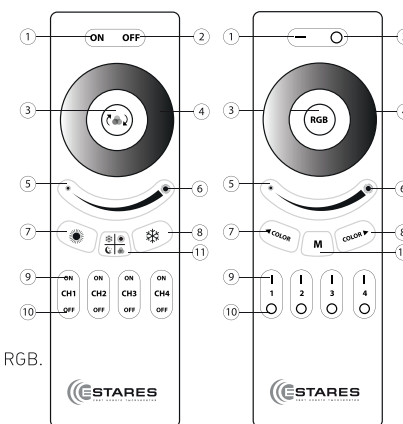
6.1.3. Не отпуская кнопку пока светильник не моргнет 3 раза.

6.1.4. Если требуется, то повторите так со всеми светильниками, но используйте различные кнопки 1,2,3,4 для синхронизации пульта и светильников.

6.1.5. Для того, чтобы отсоединить светильник от пульта, включите светильник и нажмите кнопку 9 канала, на который был настроен этот светильник и дождитесь пока светильник не моргнет 6 раз. Связь между пультом и светильником разорвана.

6.2. Управление светильником или группой светильников.

1. Включение светильника
2. Выключение светильника
3. Автоматическая смена цветов RGB подсветки
4. Выбор цвета RGB подсветки
5. Уменьшение яркости светильника
6. Увеличение яркости светильника
7. Регулировка свечения светильника к теплomu свету
8. Регулировка свечения светильника к холодному свету
9. Включение настроенного на кнопку светильника для управления.
10. Кнопка для единого управления группой светильников настроенных на каналы 1, 2, 3, 4.
11. Кнопка переключения режимов светильника 100% холодный свет/100% теплый свет / ночник / RGB.



Пульт работает от батареек типа ААА.



Внимание!
Вскрытые пульты гарантийному обслуживанию не подлежат!