

МОДЕЛЬ: CLASSIC

НАИМЕНОВАНИЕ

CLASSIC 1xE27 R-280x125x120- /clear-220-IP20

ЭЛЕКТРИЧЕСКИЕ ХАРАКТЕРИСТИКИ

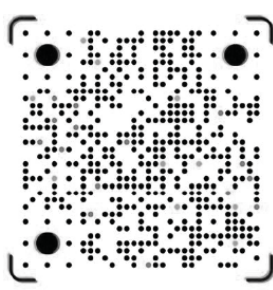
Рабочее напряжение, В	220
Рекомендуемый тип ламп	Светодиодные LED
Максимальная мощность, Вт	max. 25Вт x 1
Частота, Гц	50/60
Класс электробезопасности	I

ЭКСПЛУАТАЦИОННЫЕ ХАРАКТЕРИСТИКИ

Цоколь	E27
Тип монтажа	Накладной настенный
Степень защиты	IP20
Рабочая температура, °C	-15...+50
Гарантия, лет	1
Материал рассеивателя / корпуса	Стекло/Алюминий
Материал патрона	Пластик
Цвет рассеивателя / корпуса	Прозрачный/



Estares Official YouTube



Estares.ru Tik Tok



Estares.ru Insta



Estares.ru VK



Estares.ru Facebook



Estares.ru

BRONZE



CHROME



Обзоры светильников,
настройка пульта и
сборка светильников
в **instagram** и на нашем
YouTube канале **Estares**.



по вопросам **ГАРАНТИИ**
обращайтесь
на почту client@estares.ru
или по тел.: **8 800 500 66 63**

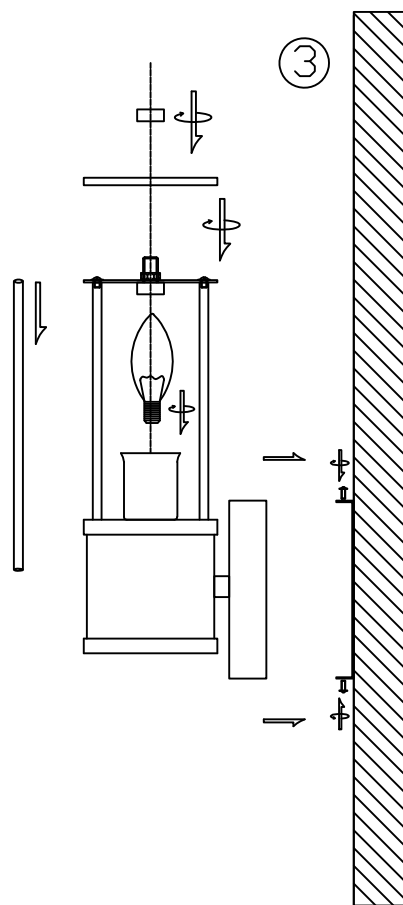
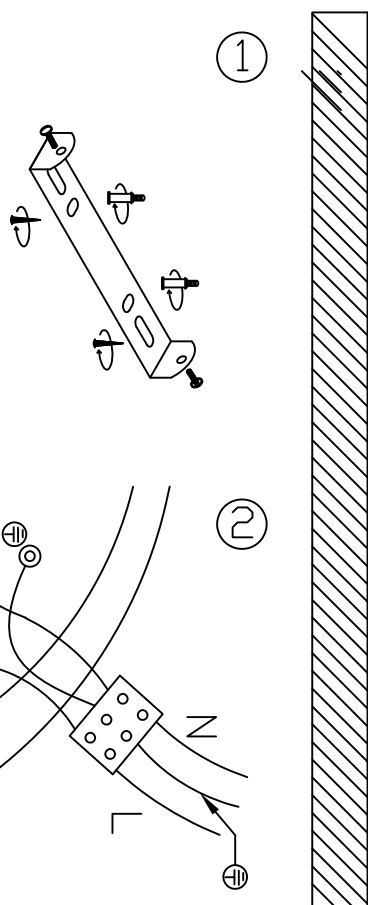
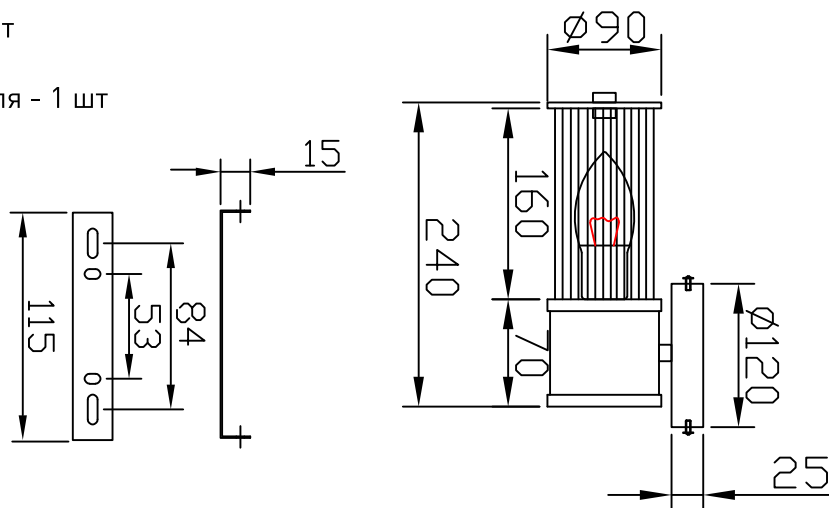
ДАТА ПРОДАЖИ _____

Печать магазина

Сделано в Китае
Импортер: ООО «АЛМАК»
Телефон: 8 800 500 66 63
Адрес: 115432, г. Москва,
Проектируемый 4062-й проезд, дом № 6,
строение №2, этаж 2-й, офис № 23.

EAC

1. Корпус бра - 1 шт
2. Стекланный элемент рассеивателя - 17 шт
3. Крышка рассеивателя - 1 шт
4. Декоративная гайка крышки рассеивателя - 1 шт
15
5. Монтажная скоба - 1 шт
6. Монтажный комплект - 1 шт
7. Паспорт - 1 шт
8. Коробка - 1 шт



Монтаж.

УБЕДИТЕСЬ, ЧТО МОНТАЖ ОСУЩЕСТВЛЯЕТСЯ ПРИ ВЫКЛЮЧЕННОМ ЭЛЕКТРИЧЕСТВЕ В СЕТИ

1. Отметьте будущие отверстия с помощью монтажной скобы
Просверлите отверстия и прикрепите монтажную скобу.
2. Выполните электрическое соединение светильника.
Убедитесь в надежной изоляции элетрического соединнеия
3. Прикрепите корпус бра к монтажной скобе

ВКРУТИТЕ ЛАМПУ!

4. Вставьте стеклянные элементы рассеивателя в специальные пазы на корпусе светильника.
Закрепите верхнюю крышку с помощью декоративной гайки.

Светильник готов к подключению.

