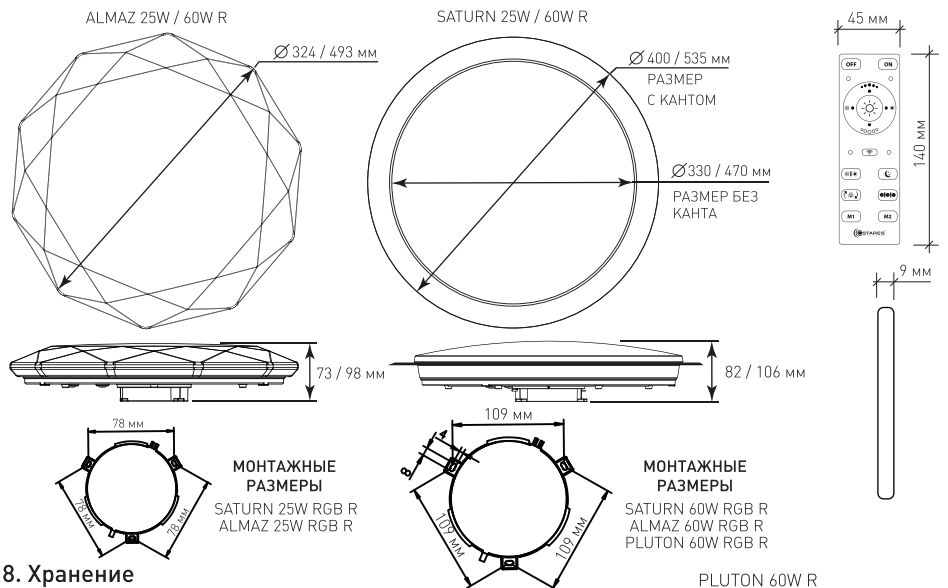


7. Габаритные и монтажные размеры



8. Хранение

8.1. При погрузке и перевозке соблюдайте меры предосторожности, исключающие механические повреждения.

9. Техническое обслуживание

9.1. При загрязнении светильника очищайте поверхность мягкой сухой тканью. Не допускайте использования растворителей и других агрессивных моющих средств. Тканевый рассеиватель стирать средством для цветного белья. Не отбеливать!

10. Гарантийные обязательства

10.1. Гарантийный срок эксплуатации — 2 года со дня продажи светильника через розничную сеть при соблюдении потребителем условий установки, эксплуатации, транспортировки и хранения.

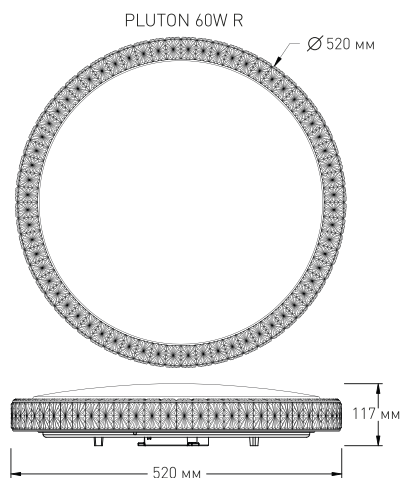
10.2. В случае обнаружения неисправности или выхода светильника из строя не по вине покупателя до истечения гарантийного срока следует обратиться в магазин, продавший светильник.

10.3. Неправильное хранение, использование светильника или его использование не по назначению лишают права на гарантию.

10.4. Возврат светильника осуществляется только в заводской упаковке без механических повреждений и при полной комплектации светильника.

10.5. Гарантийные обязательства выполняются продавцом при предъявлении покупателем заполненного гарантийного талона и кассового чека.

ДАТА ПРОДАЖИ _____ Печать магазина



Изготовитель:
MAYSUN ENTERPRISE LTD., 1607, Building 5,
Wanxiangxintian, Chezhanbei Road,
Furong District, Changsha, Hunan,
China 410001.
МЭЙСАН ЭНТЕРПРАЙЗ ЛТД.,
1607, строение 5, Ваньсянсиньтянь,
ул. Чечжанбэй, район Фужун, г. Чанша,
провинция Хунань, Китай, 410001.
Сделано в Китае

Импортер:
ООО «АЛМАК»
Телефон: +7(495)662-95-68
Адрес: 115432, г. Москва,
Проектируемый 4062-й проезд,
дом № 6, строение № 2,
этаж 2-й, офис № 23



Паспорт изделия



SATURN 25W RGB R, SATURN 60W RGB R, ALMAZ 25W RGB R, ALMAZ 60W RGB R, PLUTON 60W RGB R

Светодиодный управляемый светильник

1. Общие сведения

1.1. Управляемый светодиодный светильник – современная альтернатива классической люстре. Рекомендуется для эксплуатации как основной источник света в помещении. Мощность светильника позволяет заменить до пяти ламп накаливания по 100 Вт.

1.2. Отличительными особенностями потолочного управляемого светильника RGB являются: настройка яркости света, цветовой температуры (от холодного до теплого), а также функция «ночник» и контурная цветная подсветка.

В комплект поставки входит пульт дистанционного управления, позволяющий включать и выключать светильник, устанавливать необходимые параметры освещения, не вставая к выключателю.

Режим «ночник» обеспечивает комфортную, мягкую подсветку помещения в ночное время. RGB-подсветка также регулируется пультом. Вы можете выбрать режим постоянного изменения цвета подсветки, либо определенный цвет, который подходит к вашему интерьеру.

1.3. Светильник изготовлен из высококачественных и безопасных материалов.

1.4. Светильник не выделяет инфракрасное и УФ излучение.

1.5. Конструкция светильника разработана для равномерного освещения жилых помещений (детской, гостиной, кухни, спальни площадью до 20 кв.м.) без отбрасывания тени и зон избыточной яркости.

1.5. При соблюдении правил эксплуатации светильник рассчитан на длительный срок службы.

1.6. В данном паспорте указаны технические данные, комплект поставки, устройство изделия и способ подготовки к работе.

2. Требования по технике безопасности

2.1. Все работы по установке и техническому обслуживанию должны проводиться квалифицированным персоналом, имеющим допуск на проведение данного вида работ.

2.2. При установке светильника на стену убедитесь в отсутствии скрытой электропроводки для предотвращения ее повреждения и поражения электрическим током.

2.3. При коммутации (соединении) светильника с сетевым напряжением (через драйвер) обратите внимание на надежность и прочность электрических соединений, т.к. от этого зависит бесперебойность и долговечность его работы.

Особое внимание уделяйте герметизации соединений во влажном помещении или на улице, т.к. плохо изолированные соединения могут вызвать короткое замыкание, в результате чего светильник выйдет из строя.

2.4. Для обслуживания светильника отключайте электропитание!

3. Комплект поставки

3.1. Светильник — 1 шт.

3.2. Дистанционный пульт управления — 1 шт.

3.3. Монтажный комплект — 1 шт.

3.4. Паспорт светильника — 1 шт.

3.5. Упаковка — 1 шт.

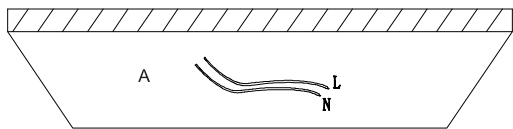
4. Техническое описание



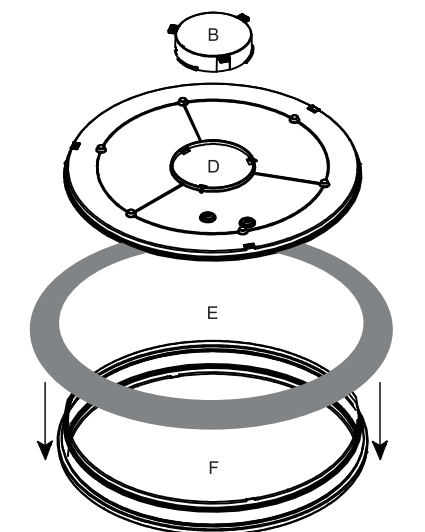
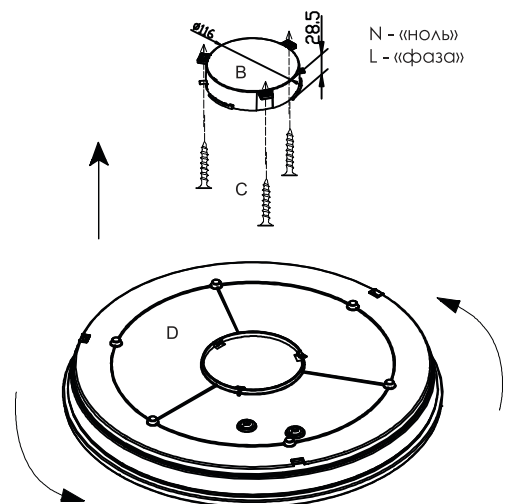
Наименование	Мощность, Вт	Аналог, Вт	Световой поток, лм		Световой поток, лм Ночник	Подсветка	Габаритные размеры, мм	Количество в упаковке, шт.
			Теплый Белый	Универсальный Белый				
SATURN 25W RGB R-330-SHINY/WHITE-220-IP44	25	АН 75x3	1950	2100	2200	300	RGB d 330 x h 82	6
ALMAZ 25W RGB R-324-SHINY/WHITE-220-IP44	25	АН 75x3	1950	2100	2200	300	RGB d 324 x h 73	6
SATURN 60W RGB R-470-WHITE/SHINY-220-IP44	60	АН 100x5	4900	5100	5600	300	RGB d 470 x h 106	6
ALMAZ 60W RGB R-498-WHITE/SHINY-220-IP44	60	АН 100x5	4900	5100	5600	300	RGB d 493 x h 98	6
PLUTON RGB 60W R-520-CLEAR/SHINY-220-IP40	60	АН 100x5	4900	5100	5600	300	RGB d 520 x h 117	6

5. Установка и подключение

- Перед установкой достаньте светильник из упаковки.
- Выберите место для установки.
- Выведите провода для подключения светильника (электропитание должно быть отключено).
- Соедините выведенный провод с проводом основания светильника.
- Изолируйте соединение с помощью специальных компонентов (термоусадочного кембрика). Жилы и изоляция проводов не должны иметь признаков как механического повреждения (трещины или негерметичность), так и перегрева, (подтеки или обугливание).
- Установите основание светильника или драйвер в выбранном месте с помощью саморезов (в комплекте).
- Установите кант (для светильника SATURN 25W / 60W R) на рассеиватель светильника в специальный паз до щелчка, согласно схеме ниже, установите рассеиватель светильника на закрепленном основании светильника, повернув его по часовой стрелке.



A	Потолок или стена	D	Светильник
B	Основание (Драйвер)	E	Кант (SATURN 25/60W R)
C	Крепежный элемент (саморез)	F	Рассеиватель



6. Настройка и управление

6.1. Синхронизация пульта и светильника. Пульт привязан к светильнику изначально и может работать со всеми моделями светильников, перечисленными в паспорте и подключенными к сети.

6.1.1. Чтобы управлять светильником (группой светильников) с пульта, нужно подключить его к сети

6.1.2. Чтобы управлять одним светильником из группы светильников, необходимо включить все светильники в сеть.

6.1.3. Далее выключить светильник, которым хотите управлять отдельно, из сети, включить светильник в сеть, и в течение первых трех секунд после включения светильника коротко нажать кнопку 7 (☺).

6.1.4. Светильник начнет менять цвет свечения или мигать. Не нажимайте кнопки пульта, пока светильник не перестанет менять цвет свечения или мигать.

6.1.5. Как только светильник перестанет мигать или менять цвет свечения, пульт привязан к данному светильнику и управление будет осуществляться только этим светильником, а не группой светильников.

6.1.6. Для того чтобы снова управлять всеми светильниками из группы, необходимо выключить подключенный к пульту светильник из сети (все остальные светильники должны быть подключены и гореть).

6.1.7. Включить данный светильник в сеть и в течение первых трех секунд после включения в сеть зажать кнопку 7 (☺), пока светильник не начнет мигать или менять цвет свечения.

6.1.8. Как только светильник начнет мигать или менять цвет свечения, отпустите кнопку 7 (☺). Пульт от данного светильника отвязан. Не нажимайте кнопки пульта пока светильник не перестанет мигать или менять цвет свечения.

6.1.9. Вы снова управляете всеми светильниками, подключенными к сети

6.1.10. При коротком нажатии кнопки 10 (☺) светильник включит самостоятельную смену цвета RGB подсветки (без использования тепло/нейтрального/холодного цветов).

6.1.11. Если в этом режиме нажать кнопки 3, 4, 8, 9, 14 (*, *, *, *, ☺, ☺), то одновременно с RGB подсветкой включится теплый /холодный/нейтральный цвет свечения. Регулировка яркости в этом режиме осуществляется теплым/холодным/нейтральным цветом свечения, кнопками 5, 6 (☺, ☺).

6.1.12. При повторном коротком нажатии кнопки 10 (☺) светильник зафиксирует цвет RGB подсветки. При этом теплый/холодный/нейтральный цвет отключаются. Если в этом режиме нажать кнопки 3, 4, 8, 9, 14 (*, *, *, *, ☺, ☺), то одновременно с RGB подсветкой включится теплый /холодный/нейтральный цвет свечения.

6.1.13. При долгом нажатии кнопки 10 (☺) произойдет отключение RGB подсветки.

6.1.14. При коротком нажатии кнопки 11 (☺) осуществляется ручное переключение подсветки/режима RGB.

6.1.15. После включения этого режима, можно осуществлять регулировку яркости RGB подсветки кнопками 5, 6 (☺, ☺).

6.1.16. После долгого нажатия кнопки (11) произойдет отключение RGB подсветки.

6.2. Настройка памяти M1 и M2

6.2.1. Настройте яркость и цветность светильника

6.2.2. Нажмите и удерживайте M1 или M2 в течение 6 секунд

6.2.3. Ваши настройки сохранены



Внимание!
Вскрытые пульты гарантийному обслуживанию не подлежат!



Пульт работает от батареек типа CR2032

