

8. Хранение

8.1. При погрузке и перевозке соблюдайте меры предосторожности, исключающие механические повреждения.

9. Техническое обслуживание

9.1. При загрязнении светильника очищайте поверхность мягкой сухой тканью. Не допускайте использования растворителей и других агрессивных моющих средств.

10. Гарантийные обязательства

10.1. Гарантийный срок эксплуатации — 2 года со дня продажи светильника через розничную сеть при соблюдении потребителем условий установки, эксплуатации, транспортировки и хранения.

10.2. В случае обнаружения неисправности или выхода светильника из строя не по вине покупателя до истечения гарантийного срока следует обратиться в магазин, продавший светильник.

10.3. Неправильное хранение, использование светильника или его использование не по назначению лишают права на гарантию.

10.4. Возврат светильника осуществляется только в заводской упаковке без механических повреждений и при полной комплектации светильника.

10.5. Гарантийные обязательства выполняются продавцом при предъявлении покупателем заполненного гарантийного талона и кассового чека.

Изготовитель:
MAYSUN ENTERPRISE LTD.,
1607, Building 5, Wanxiangxintian, Chezhanbei Road,
Furong District, Changsha, Hunan, China 410001.
МЭЙСАН ЭНТЕРПРАЙЗ ЛТД.,
1607, строение 5, Ваньсянсиньтянь, ул. Чечжанбэй,
район Фужун, г. Чанша, провинция Хунань,
Китай, 410001.

ДАТА ПРОДАЖИ _____

Печать магазина _____

Сделано в Китае

Импортер: ООО «АЛМАК»
Телефон: +7 (495) 662-95-68
Адрес: 115432, г. Москва,
Проектируемый 4062-й проезд, дом № 4,
строение № 2, этаж 2-й, офис № 023.



Паспорт изделия



SATURN 25W R / ALMAZ 25W R / SATURN 60W R / ALMAZ 60W R / PLUTON 60W R

Управляемые светильники серии Astrella.

1. Общие сведения

1.1. Светодиодные светильники являются современной альтернативой люстре, используются для основного освещения помещений.

1.2. Отличительной особенностью потолочных светильников является возможность настройки яркости света, цветовой температуры (от холодного до теплого), а так же функция «ночник».

В комплект входит пульт дистанционного управления, позволяющий включать и выключать светильник, устанавливать необходимые параметры освещения, не отвлекаясь от работы или отдыха. Режим «ночник» обеспечивает комфортную, мягкую подсветку комнаты в ночное время.

1.3. Светильники изготовлены из высококачественных и безопасных материалов.

Корпус: АБС-пластик; Рассеиватель: ПММА; Пульт: АБС-пластик.

1.4. Светильники не выделяют инфракрасное и УФ излучение.

1.5. Конструкция светильников разработана для равномерного освещения жилых помещений (детской, гостиной, кухни, спальни площадью до 20 м²) без отбрасывания тени и зон избыточной яркости.

1.6. При соблюдении правил эксплуатации светильники рассчитаны на длительный срок службы.

1.7. В данном паспорте указаны технические данные, комплект поставки, устройство изделия и способ подготовки к работе.

2. Требования по технике безопасности

2.1. Все работы по установке и техническому обслуживанию должны проводиться квалифицированным персоналом, имеющим допуск на проведение данного вида работ.

2.2. При установке светильника на стену убедитесь в отсутствии скрытой электропроводки для предотвращения ее повреждения и поражения электрическим током.

2.3. При коммутации (соединении) светильника с сетевым напряжением (через драйвер) обратите внимание на надежность и прочность электрических соединений, т.к. от этого зависит бесперебойность и долговечность его работы.

Особое внимание уделяйте герметизации соединений во влажном помещении, улице, т.к. плохо изолированные соединения могут вызвать короткое замыкание, в результате чего светильник выйдет из строя.

2.4. Для обслуживания светильника отключайте электропитание!

2.5. Светильник имеет степень защиты IP44.

3. Комплект поставки

3.1. Светильник – 1 шт.

3.3. Монтажный комплект – 1 шт. **3.5.** Упаковка – 1 шт.

3.2. Пульт дистанционного управления – 1 шт. **3.4.** Паспорт светильника – 1 шт.

4. Техническое описание



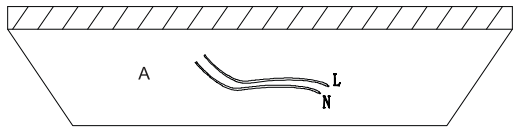
Наименование	Мощность, Вт	Аналог, Вт	Световой поток, лм		Световой поток, лм		Вес, кг	Габаритные размеры, мм	Количество в упаковке, шт.
			Теплый Белый	Универсальный Белый	Холодный Белый	Ночник			
SATURN 25W R	25	АН 75x3	1950	2100	2200	300	0,76	д 330 x h 82	6
ALMAZ 25W R	25	АН 75x3	1950	2100	2200	300	0,75	д 324 x h 73	6
SATURN 60W R	60	АН 100x5	4900	5100	5600	300	1	д 470 x h 106	6
ALMAZ 60W R	60	АН 100x5	4900	5100	5600	300	1,3	д 493 x h 98	6
PLUTON 60W R	60	АН 100x5	4900	5100	5600	300	2,5	д 595 x h 112	6

Характеристики пульта

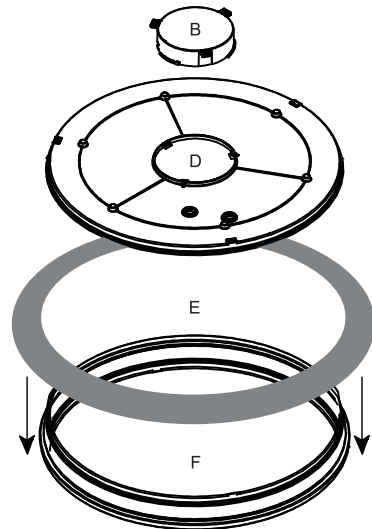
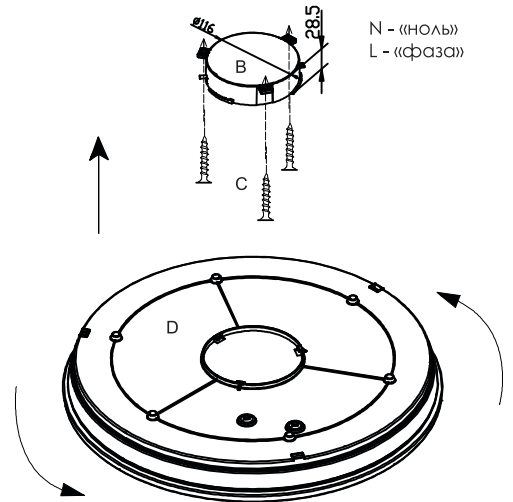
Напряжение питания, V	Частота передачи, GHz	Способ управления	Рабочая температура, °C	Рабочий ток, mA	Мощность передачи, dB	Расстояние передачи, m
3	2.4	GFSK	-20...80	18-20	≤ 8	25-30

5. Установка и подключение

- 5.1.** Перед установкой достаньте светильник из упаковки.
- 5.2.** Выберите место для установки.
- 5.3.** Выведите провода для подключения светильника (электропитание должно быть отключено).
- 5.4.** Соедините выведенный провод с проводом основания светильника.
- 5.5.** Изолируйте соединение с помощью специальных компонентов (термоусадочного кембрика). Жилы и изоляция проводов не должны иметь признаков как механического повреждения (трещины или негерметичность), так и перегрева, (подтеки или обугливание).
- 5.6.** Установите основание светильника или драйвер в выбранном месте с помощью саморезов (в комплекте).
- 5.7.** Установите кант (для светильника SATURN 60W R) на рассеиватель светильника в специальный паз до щелчка, согласно схеме ниже, установите рассеиватель светильника на закрепленном основании светильника, повернув его по часовой стрелке.



A	Потолок или стена	D	Светильник
B	Основание (Драйвер)	E	Кант (SATURN 25/60W R)
C	Крепежный элемент (саморез)	F	Рассеиватель



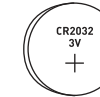
6. Настройка и управление

- 6.1. Синхронизация пульта и светильника.** Пульт привязан к светильнику изначально и может работать со всеми моделями светильников, перечисленными в паспорте и подключенными к сети.
- 6.1.1.** Чтобы управлять светильником (группой светильников) с пульта, нужно подключить его к сети
- 6.1.2.** Чтобы управлять одним светильником из группы светильников, необходимо включить все светильники в сеть.

- 6.1.3.** Далее выключить светильник, которым хотите управлять отдельно, из сети, включить светильник в сеть, и в течение первых трех секунд после включения светильника коротко нажать кнопку 7 (☺).
- 6.1.4.** Светильник начнет менять цвет свечения или мигать. Не нажимайте кнопки пульта, пока светильник не перестанет менять цвет свечения или мигать.
- 6.1.5.** Как только светильник перестанет мигать или менять цвет свечения, пульт привязан к данному светильнику и управление будет осуществляться только этим светильником, а не группой светильников.
- 6.1.6.** Для того чтобы снова управлять всеми светильниками из группы, необходимо выключить подключенный к пульту светильник из сети (все остальные светильники должны быть подключены и гореть).
- 6.1.7.** Включить данный светильник в сеть и в течение первых трех секунд после включения в сеть зажать кнопку 7 (☺), пока светильник не начнет мигать или менять цвет свечения.
- 6.1.8.** Как только светильник начнет мигать или менять цвет свечения, отпустите кнопку 7 (☺). Пульт от данного светильника отвязан. Не нажимайте кнопки пульта пока светильник не перестанет мигать или менять цвет свечения.
- 6.1.9.** Вы снова управляете всеми светильниками, подключенными к сети



Внимание!
Вскрытые пульты гарантийному обслуживанию не подлежат!

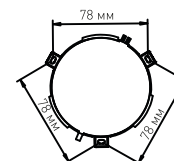
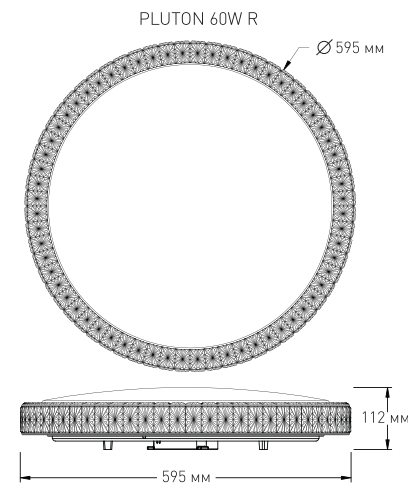


Пульт работает от батареек типа CR2032

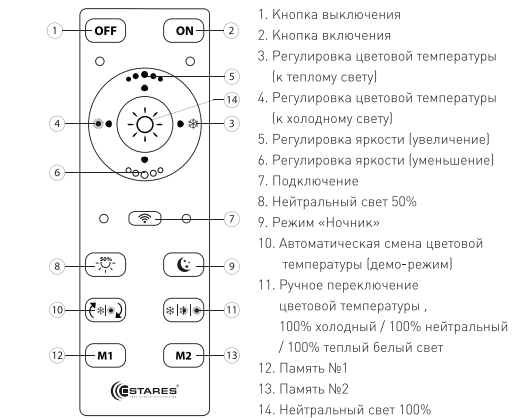
6.2. Настройка памяти M1 и M2

- 6.2.1.** Настройте яркость и цветность светильника
- 6.2.2.** Нажмите и удерживайте M1 или M2 в течение 6 секунд
- 6.2.3.** Ваши настройки сохранены

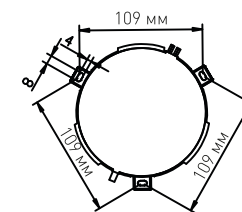
7. Габаритные и монтажные размеры



ALMAZ 25W / 60W R
МОНТАЖНЫЕ РАЗМЕРЫ



1. Кнопка выключения
2. Кнопка включения
3. Регулировка цветовой температуры (к теплomu свету)
4. Регулировка цветовой температуры (к холодному свету)
5. Регулировка яркости (увеличение)
6. Регулировка яркости (уменьшение)
7. Подключение
8. Нейтральный свет 50%
9. Режим «Ночник»
10. Автоматическая смена цветовой температуры (демо-режим)
11. Ручное переключение цветовой температуры, 100% холодный / 100% нейтральный / 100% теплый белый свет
12. Память №1
13. Память №2
14. Нейтральный свет 100%



SATURN 25W / 60W R
PLUTON 60W R
МОНТАЖНЫЕ РАЗМЕРЫ