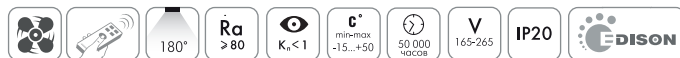


ВНИМАНИЕ! Для натяжных потолков необходимо предварительно установить под него специальную закладную (твердую поверхность, закрепленную на бетонное перекрытие), диаметром минимум 20 см.

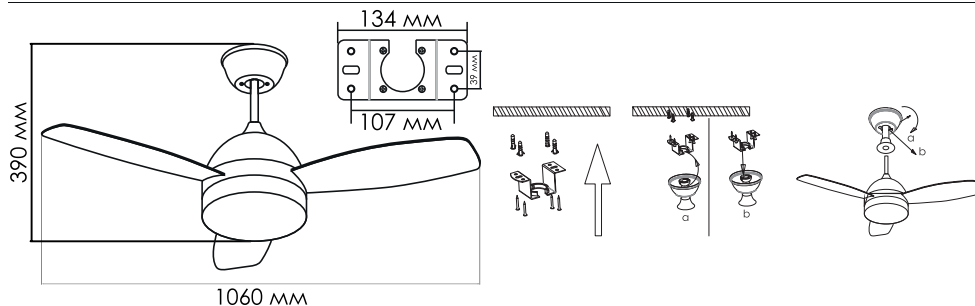
Обязательно проверьте надежность крепления светильника к монтажной скобе!!!

4. Техническое описание

Более подробная информация на стикере коробки светильника



Наименование	Мощность света, Вт	Мощность вентилятора, Вт	Аналог, Вт	Световой поток (нейтральный свет), ЛМ	Световой поток (теплый/холодный свет), ЛМ	Ночник, ЛМ	Габаритные размеры, мм
FAN WOOD 48W+55W	48	55	ЛН 100X4	4500	2250	300	1060X390

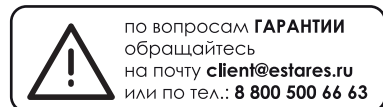


5. Хранение

5.1. При погрузке и перевозке соблюдайте меры предосторожности, исключающие механические повреждения.

6. Гарантийные обязательства

- 6.1.** Гарантийный срок эксплуатации – 2 года со дня продажи светильника через розничную сеть при соблюдении потребителем условий установки, эксплуатации, транспортировки и хранения.
- 6.2.** В случае обнаружения неисправности или выхода светильника из строя не по вине покупателя, до истечения гарантийного срока следует обратиться в магазин, продавший светильник.
- 6.3.** Неправильное хранение, использование светильника или его использование не по назначению лишают права на гарантию.
- 6.4.** Возврат светильника осуществляется только в заводской упаковке без механических повреждений и при полной комплектации светильника.
- 6.5.** Гарантийные обязательства выполняются продавцом при предъявлении покупателем заполненного гарантийного талона и кассового чека.



Сделано в Китае
Импортер: ООО «АЛМАК»
Телефон: 8 800 500 66 63
Адрес: 115432, г. Москва,
Проектируемый 4062-й проезд, дом № 4,
строение №2, этаж 2-й, офис № 23.



ДАТА ПРОДАЖИ _____ Печать магазина

Паспорт изделия



АССОРТИМЕНТ СОГЛАСНО п.4



Обзоры светильников, настройка пульта и сборка светильников в **instagram** и на нашем **YouTube** канале **Estares**.

1. Требования по технике безопасности

- 1.1.** Все работы по установке и техническому обслуживанию должны проводиться квалифицированным персоналом, имеющим допуск на проведение данного вида работ.
- 1.2.** При установке светильника на стену убедитесь в отсутствии скрытой электропроводки для предотвращения ее повреждения и поражения электрическим током.
- 1.3.** При коммутации (соединении) светильника с сетевым напряжением (через драйвер) обратите внимание на надежность и прочность электрических соединений, т.к. от этого зависит бесперебойность и долговечность его работы.
- Особое внимание уделяйте герметизации соединений во влажном помещении, улице, т.к. плохо изолированные соединения могут вызвать короткое замыкание, в результате чего светильник выйдет из строя.

1.4. Для обслуживания светильника отключайте электропитание!

1.5. Светильники имеют степень защиты IP20.

2.2. Управление с помощью выключателя:

2. Схема управления светильником

2.1. Управление с помощью пульта:

- Включение/выключение света;
- Режим «Ночник»;
- Подключение к пульту;

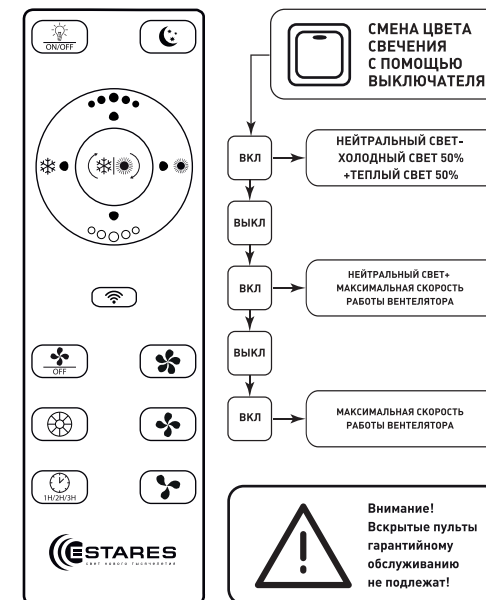
Если светильник не реагирует на пульт, то необходимо провести синхронизацию пульта:

- 1) Выключите светильник.
- 2) На дистанционном пульте управления (ДПУ) нажмите кнопку 7 (Wi-Fi).
- 3) Не отпуская кнопку, включите светильник.
- 4) Дождитесь пока светильник моргнет один раз.
- 5) Отпустите кнопку (Wi-Fi).
- 6) Синхронизация светильника с ДПУ прошла успешно.

- Увеличение/уменьшение яркости свечения;
- Выключение вентилятора;
- Таймер выключения вентилятора:
1 час - 1 нажатие кнопки,
2 часа - 2 нажатия кнопки,
3 часа - 3 нажатия кнопки;

- ручное переключение цвета свечения: холодный/нейтральный/теплый;

- Вкл. вентилятора, регулировка скорости: минимальная/средняя/максимальная.



- Регулировка цветовой температуры (к холодному/теплому свету);

- Включить/Выключить внешний контур вентилятора (для светильников с внешним контуром вентилятора);



рис.1

3. Сборка и установка светильника

- 3.1. Прикрепите лопасти вентилятора к основной части светильника при помощи винтов через соответствующие отверстия.
- 3.2. Подсоедините светодиодную плату к основной части светильника, соединив провода, и проведя их через крышку со светодиодной платой.
- 3.3. Прикрутите крышку вместе со светодиодной платой к основной части светильника при помощи винтов.
- 3.4. Накрутите плафон на основание светильника.
- 3.5. Наденьте малую соединительную муфту на штангу – широкой стороной к светильнику, узкой вверх.
- 3.6. Отсоедините монтажную скобу от большой муфты светильника.
- 3.7. Проденьте большую муфту через штангу светильника широкой стороной вверх.
- 3.8. Прикрепите малую штангу к основанию при помощи втулки со шпилькой и двух винтов, предварительно протянув провода через штангу (сторона штанги с двумя отверстиями кверху, с тремя вниз).
- 3.9. Разметьте будущие отверстия по отверстиям на монтажной скобе.
- 3.10. Закрепите монтажную скобу на потолке при помощи крепежных элементов.
- 3.11. Проденьте большую муфту через штангу светильника широкой стороной вверх.
- 3.12. Прикрепите светильник к монтажной скобе при помощи пазов и винтов.
- 3.13. Подсоедините блок питания к проводам, выходящим из штанги светильника при помощи коннектора и клемных колодок по следующей схеме: желтый, серый и белый провода от штанги светильника соединяются через коннектор с такими же проводами от блока питания. Черный провод от штанги светильника соединяется с синим проводом. Белый провод от штанги светильника соединяется с белым проводом от блока питания. Черный и белый провод с маркировкой АС от блока питания соединяются с проводами для подключения светильника к сети 220 вольт (рис.7).
- 3.14. Выведите провода для подключения (электропитание должно быть отключено).
- 3.15. Скоммутируйте провода от светильника с проводами для подключения.
- 3.16. Обратите внимание, что блок питания закрепляется в малой муфте светильника.

