

9. Хранение

9.1. При погрузке и перевозке соблюдайте меры предосторожности, исключающие механические повреждения.

10. Техническое обслуживание

10.1. При загрязнении светильника очищайте поверхность мягкой сухой тканью. Не допускайте использования растворителей и других агрессивных моющих средств.

11. Гарантийные обязательства

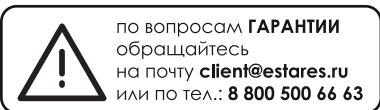
11.1. Гарантийный срок эксплуатации – 2 года со дня продажи светильника через розничную сеть при соблюдении потребителем условий установки, эксплуатации, транспортировки и хранения.

11.2. В случае обнаружения неисправности или выхода светильника из строя не по вине покупателя, до истечения гарантийного срока следует обратиться в магазин, продавший светильник.

11.3. Неправильное хранение, использование светильника или его использование не по назначению лишают права на гарантию.

11.4. Возврат светильника осуществляется только в заводской упаковке без механических повреждений и при полной комплектации светильника.

11.5. Гарантийные обязательства выполняются продавцом при предъявлении покупателем заполненного гарантийного талона и кассового чека.



Сделано в Китае
Импортер: ООО «АЛМАК»
Телефон: 8 800 500 66 63
Адрес: 115432, г. Москва,
Проектируемый 4062-й проезд, дом № 6,
строение №2, этаж 2-й, офис № 23.



ДАТА ПРОДАЖИ _____

Печать магазина

АССОРТИМЕНТ СОГЛАСНО п.4



Обзоры светильников,
настройка пульта и
сборка светильников
в **instagram** и на нашем
YouTube канале **Estares**.

1.1. Светодиодный светильник является современной альтернативой люстре, используется для основного освещения помещений.

1.2. Отличительной особенностью потолочной люстры является экономия электроэнергии, а так же придаёт комнате или помещению некий шарм и привлекательность.

1.3. Светильник изготовлен из высококачественных и безопасных материалов.

Материал корпуса / рассеивателя: алюминий / акрил; Цвет корпуса / рассеивателя: белый или черный хром / белый матовый.

1.4. Светильник не выделяет инфракрасное и УФ излучение.

1.5. Конструкция светильника разработана для равномерного освещения жилых помещений (детской, гостиной, кухни, спальни площадью до 30 м²) без отбрасывания тени и зон избыточной яркости.

1.6. При соблюдении правил эксплуатации светильник рассчитан на длительный срок службы.

1.7. В данном паспорте указаны технические данные, комплект поставки, устройство изделия и способ подготовки к работе.

2. Требования по технике безопасности

2.1. Все работы по установке и техническому обслуживанию должны проводиться квалифицированным персоналом, имеющим допуск на проведение данного вида работ.

2.2. При установке светильника на стену убедитесь в отсутствии скрытой электропроводки для предотвращения ее повреждения и поражения электрическим током.

2.3. При коммутации (соединении) светильника с сетевым напряжением (через драйвер) обратите внимание на надежность и прочность электрических соединений, т.к. от этого зависит бесперебойность и долговечность его работы.

Особое внимание уделяйте герметизации соединений во влажном помещении, улице, т.к. плохо изолированные соединения могут вызвать короткое замыкание, в результате чего светильник выйдет из строя.

2.4. Для обслуживания светильника отключайте электропитание!

2.5. Светильник имеет степень защиты IP20.

3. Комплект поставки

3.1. Светильник – 1 шт.

3.3. Паспорт светильника – 1 шт.

3.2. Монтажный комплект – 1 шт.

3.4. Упаковка – 1 шт.

4. Техническое описание



Наименование	Мощность, Вт	Аналог, Вт	Цветовая температура, К			Габаритные размеры, мм	Количество в упаковке, шт.
			Теплый Белый, лм	Холодный Белый, лм	Универсальный Белый, лм		
EUROPA 132W 6R-800/600-ON/OFF-WHITE/BLACKCHROME-220-IP20	132	ЛН 100x11	10560	11880	11220	800 x 600 x 170	3
EUROPA 132W 6R-800/600-ON/OFF-WHITE/WHITE-220-IP20	132	ЛН 100x11	10560	11880	11220	800 x 600 x 170	3

5. Установка и подключение

5.1. Выберите место для установки светильника. Выведите провода для подключения (электропитание должно быть отключено).

5.2. Снимите со светильника скобу для монтажа и разметьте будущие отверстия по отверстиям на монтажной скобе (схема.2).

5.3. Просверлите отверстия и прикрепите монтажную скобу к поверхности.

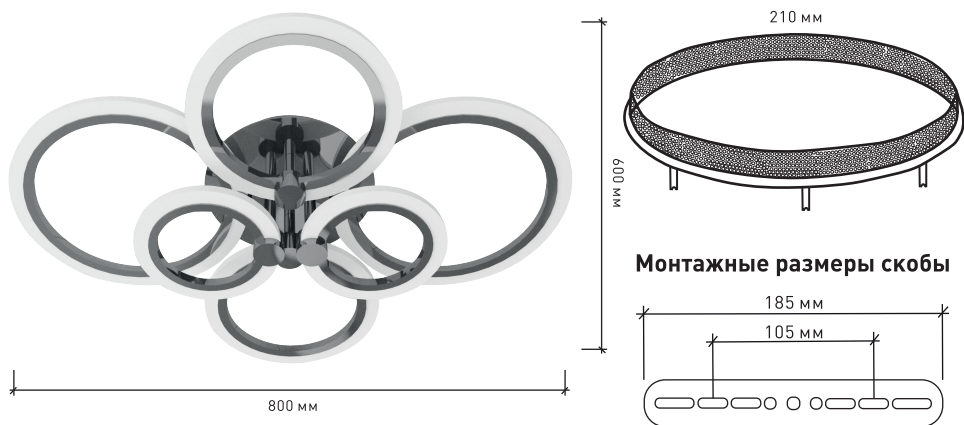
ВНИМАНИЕ! Для натяжных потолков необходимо предварительно установить под него специальную закладную (твердую поверхность, закрепленную на бетонное перекрытие), диаметром минимум 20 см.

5.4. Подведите питающие провода к клеммной колодке в основании светильника и скоммутируйте провода в колодке (схема.2).

5.5. С помощью специальных крепежных элементов (в комплекте) надежно зафиксируйте светильник на монтажной скобе (схема.2).

ВНИМАНИЕ! Обязательно проверьте надежность крепления светильника к монтажной скобе!!!

6. Габаритные размеры



7. Сборка светильника (схема.1)

7.1. Светильники (EUROPA 132W 6R) поставляются в разобранном состоянии.

7.2. Снимите монтажную скобу, открутив декоративные гайки с внешней стороны базы светильника

7.3. Снимите с соединительных стержней гайки и контр шайбы.

7.4. Вкрутите соединительные стержни в корпус светильника.

7.5. Установите базу светильника на соединительные стержни с проводами через специальные монтажные отверстия.

7.6. Закрепите базу светильника гайкой с контр шайбой к соединительным стержням. При необходимости вместе с проводом заземления

7.7. Подключите провода драйвера к проводам корпуса светильника через специальные клеммы (схема.3).

схема.1

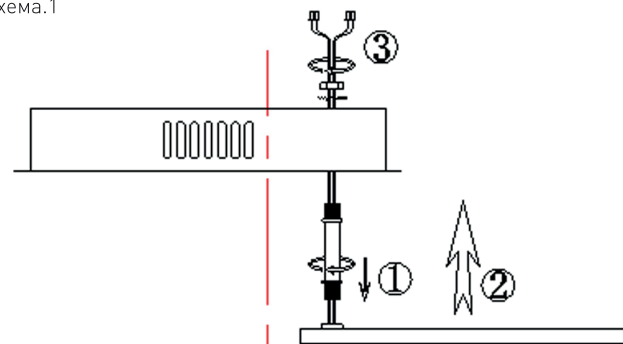
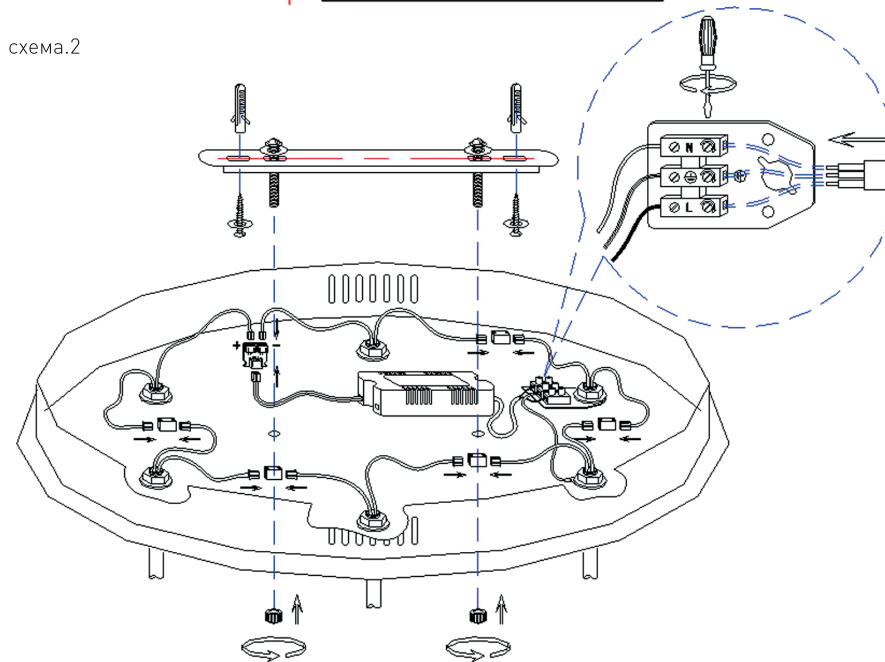


схема.2



8. Управление светильником

