

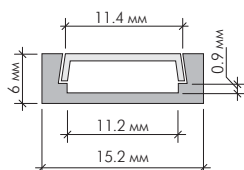
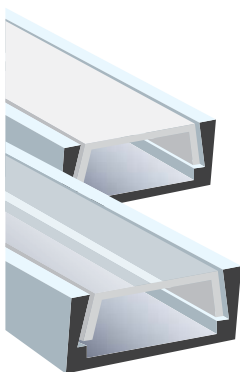


Профессиональное светодиодное освещение

*Светодиодные светильники,
алюминиевый профиль,
трековые системы освещения,
левитирующие платформы*

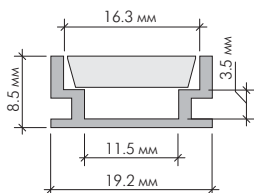
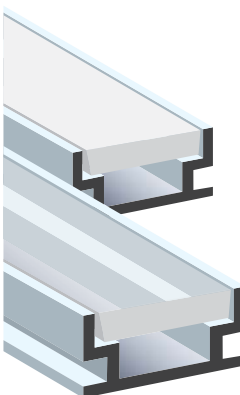


www.maysun.ru
www.maysun-led.ru



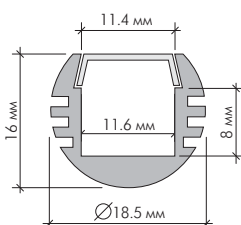
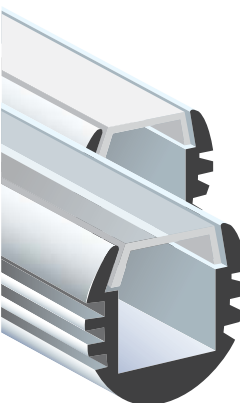
Модель профиля и комплектующих

- PR-AL-01 Алюминиевый профиль
- ZAG-FR-01 Заглушка глухая белая матовая
- ZAG-CL-01 Заглушка глухая прозрачная
- ZAG-FR-HOLE-01 Заглушка белая матовая с отверстием
- ZAG-CL-HOLE-01 Заглушка прозрачная с отверстием
- PC-FR-01 Рассеиватель матовый
- PC-CL-01 Рассеиватель прозрачный



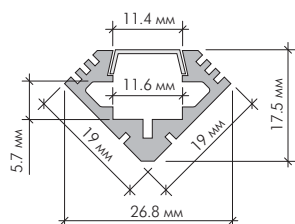
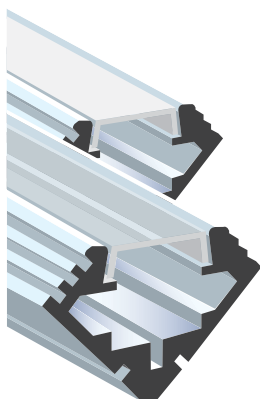
Модель профиля и комплектующих

- PR-AL-02 Алюминиевый профиль
- ZAG-FR-02 Заглушка глухая белая матовая
- ZAG-CL-02 Заглушка глухая прозрачная
- ZAG-FR-HOLE-02 Заглушка белая матовая с отверстием
- ZAG-CL-HOLE-02 Заглушка прозрачная с отверстием
- PC-FR-02 Рассеиватель матовый
- PC-CL-02 Рассеиватель прозрачный
- MT-CL-02 Крепежный элемент прозрачный пластик



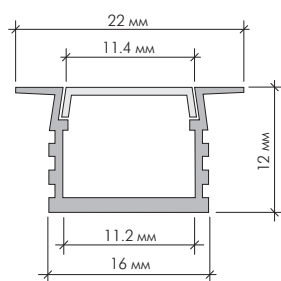
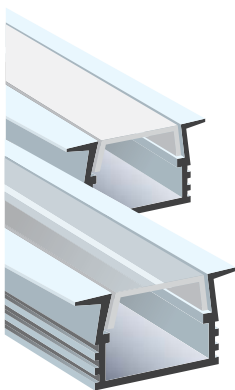
Модель профиля и комплектующих

- PR-AL-03 Алюминиевый профиль
- ZAG-FR-03 Заглушка глухая белая матовая
- ZAG-CL-03 Заглушка глухая прозрачная
- ZAG-FR-HOLE-03 Заглушка белая матовая с отверстием
- ZAG-CL-HOLE-03 Заглушка прозрачная с отверстием
- PC-FR-01 Рассеиватель матовый
- PC-CL-01 Рассеиватель прозрачный
- MT-CL-03 Крепежный элемент прозрачный пластик



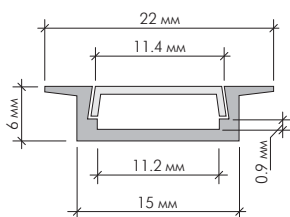
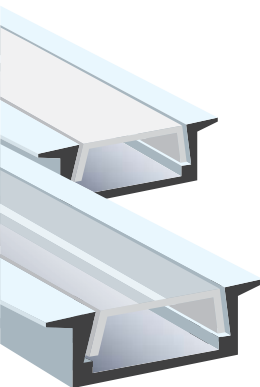
Модель профиля и комплектующих

- PR-AL-04 Алюминиевый профиль
- ZAG-FR-04 Заглушка глухая белая матовая
- ZAG-CL-04 Заглушка глухая прозрачная
- ZAG-FR-HOLE-04 Заглушка белая матовая с отверстием
- ZAG-CL-HOLE-04 Заглушка прозрачная с отверстием
- PC-FR-01 Рассеиватель матовый
- PC-CL-01 Рассеиватель прозрачный
- MT-CL-04 Крепежный элемент прозрачный пластик



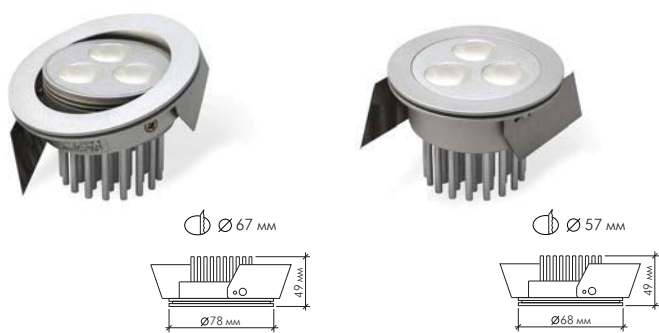
Модель профиля и комплектующих

- PR-AL-05 Алюминиевый профиль
- ZAG-FR-05 Заглушка глухая белая матовая
- ZAG-CL-05 Заглушка глухая прозрачная
- ZAG-FR-HOLE-05 Заглушка белая матовая с отверстием
- ZAG-CL-HOLE-05 Заглушка прозрачная с отверстием
- PC-FR-01 Рассеиватель матовый
- PC-CL-01 Рассеиватель прозрачный
- MT-CL-05 Крепежный элемент прозрачный пластик

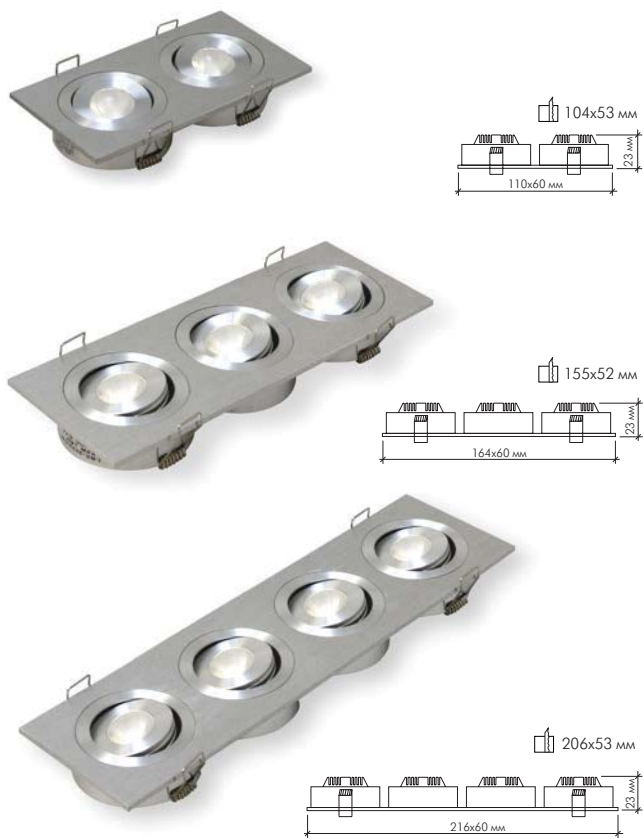


Модель профиля и комплектующих

- PR-AL-06 Алюминиевый профиль встраиваемый
- ZAG-FR-06 Заглушка глухая белая матовая
- ZAG-CL-06 Заглушка глухая прозрачная
- ZAG-FR-HOLE-06 Заглушка белая матовая с отверстием
- ZAG-CL-HOLE-06 Заглушка прозрачная с отверстием
- PC-FR-01 Рассеиватель матовый
- PC-CL-01 Рассеиватель прозрачный



Модель	Напряжение	Световой поток
LBE-070 9W	DC11V	Холодный белый 540 lm Теплый белый 450 lm
LBE-071 9W	DC11V	Холодный белый 540 lm Теплый белый 450 lm

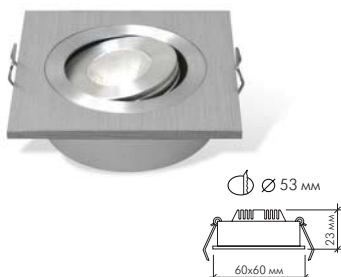
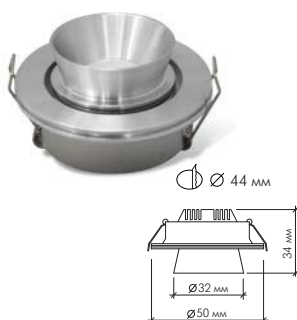


Модель	Напряжение	Световой поток
LBE-2022 6W	DC7V	Холодный белый 360 lm Теплый белый 300 lm
LBE-2023 9W	DC11V	Холодный белый 540 lm Теплый белый 450 lm
LBE-2024 12W	DC14V	Холодный белый 720 lm Теплый белый 600 lm

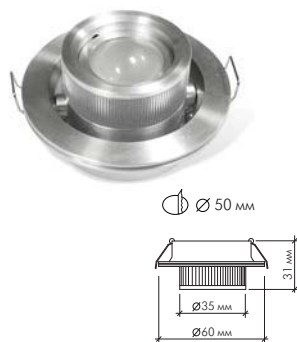
Светодиодные светильники LightLine



Модель	Напряжение	Световой поток
LBE-101/E-11 3W	DC3.4V	Холодный белый 180 lm Теплый белый 150 lm
LBE-101/E-12 3W	DC3.4V	Холодный белый 180 lm Теплый белый 150 lm
LBE-102/E-02 3W	DC3.4V	Холодный белый 180 lm Теплый белый 150 lm
LBE-103/E-32 3W	DC3.4V	Холодный белый 180 lm Теплый белый 150 lm



Модель	Напряжение	Световой поток
LBE-201/E-22 3W	DC3.4V	Холодный белый 180 lm Теплый белый 150 lm
LBE-201-E-21 3W	DC3.4V	Холодный белый 180 lm Теплый белый 150 lm
LBE-202 3W (DC12V)	DC3.4V	Холодный белый 180 lm Теплый белый 150 lm

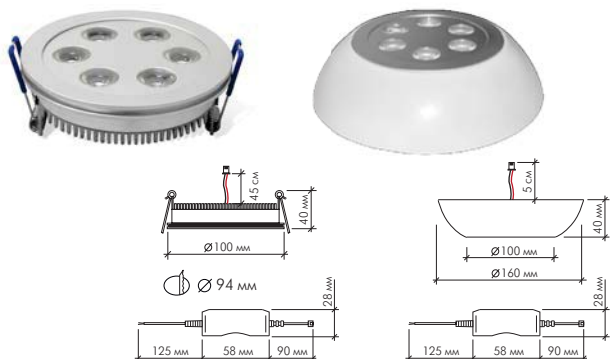


Модель	Напряжение	Световой поток
LBE-110/E-32 18W	DC21V	Холодный белый 1080 lm Теплый белый 900 lm
LBE-020 3W	DC3.4V	Холодный белый 180 lm Теплый белый 150 lm

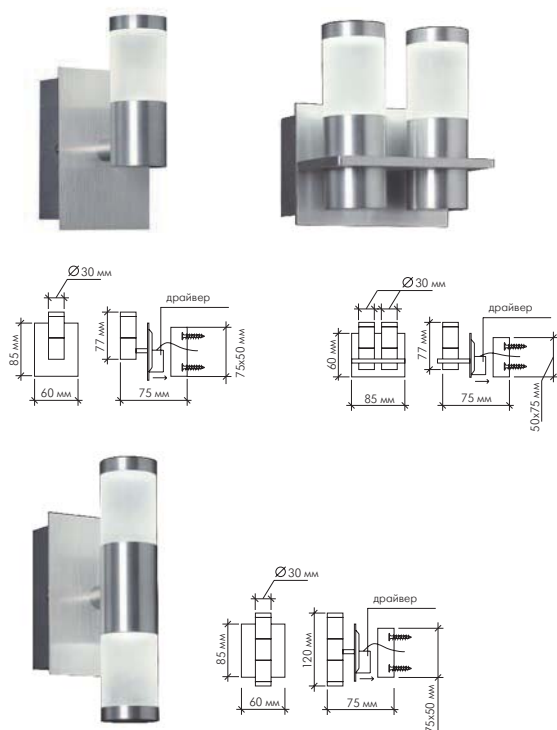
регулируемый угол рассеивания



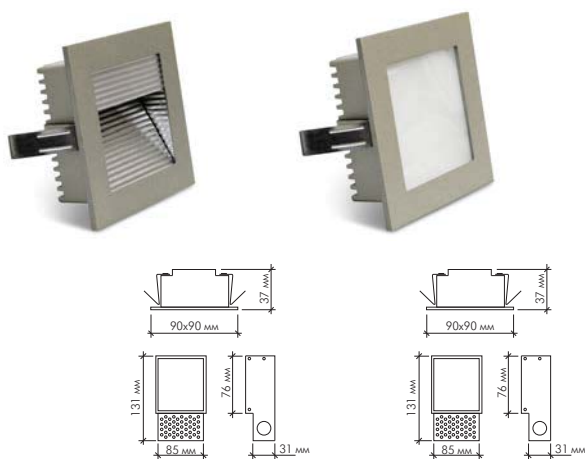
Светодиодные светильники LightLine



Модель	Напряжение	Световой поток
LBE-111 6W	AC230V драйвер в комплекте	Холодный белый 1080 lm Теплый белый 900 lm
LBE-N111 6W	AC230V драйвер в комплекте	Холодный белый 1080 lm Теплый белый 900 lm



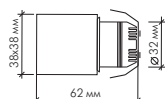
Модель	Напряжение	Световой поток
HWE-2011A 1W	AC230V драйвер в комплекте	Холодный белый 180 lm Теплый белый 150 lm
HWE-2022A 2W	AC230V драйвер в комплекте	Холодный белый 360 lm Теплый белый 300 lm
HWE-2012B 2W	AC230V драйвер в комплекте	Холодный белый 360 lm Теплый белый 300 lm



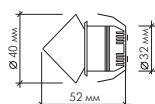
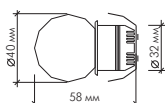
Модель	Напряжение	Цвет свечения
LBE-077 3W	DC3.4V	Белый холодный белый теплый, красный, синий зелёный
LBE-078 3W	DC3.4V	Белый холодный белый теплый, красный, синий зелёный



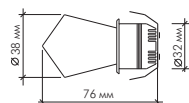
Светодиодные светильники LightLine



Модель	Напряжение	Световой поток
LBE-601 3W	DC3.4V	Холодный белый 180 lm Теплый белый 150 lm
LBE-603 3W	DC3.4V	Холодный белый 180 lm Теплый белый 150 lm



Модель	Напряжение	Световой поток
LBE-605 3W	DC3.4V	Холодный белый 180 lm Теплый белый 150 lm
LBE-608 3W	DC3.4V	Холодный белый 180 lm Теплый белый 150 lm



Левитирующие рекламные платформы Galaxy



Модель	Габаритный размер
--------	-------------------

SIM11-M	150 x 150 x h32 мм
---------	--------------------

Техническое описание

Платформа рассчитана для работы в сети переменного тока с номинальным рабочим напряжением AC230V (адаптер 12V /1A в комплекте).

Максимальный вес изделий, демонстрирующихся на платформе - 100 г.

Модель	Габаритный размер
--------	-------------------

SIM12-L	175 x 175 x h45 мм
---------	--------------------

Техническое описание

Платформа рассчитана для работы в сети переменного тока с номинальным рабочим напряжением AC230V (адаптер 12V /1A в комплекте).

Максимальный вес изделий, демонстрирующихся на платформе - 400 г.

Платформа SIM12-L оснащена подсветкой из восьми светодиодов, расположенных вокруг левитирующей подставки и выгодно подчеркивающих рекламируемый товар.





Модель	Габаритный размер
--------	-------------------

Bottle	200 x 200 x h500 мм
--------	---------------------

Техническое описание

Платформа рассчитана для работы в сети переменного тока с номинальным рабочим напряжением AC230V (адаптер 12V /1A в комплекте).

Платформа BOTTLE предназначена для проведения презентаций приоритетных для продавца марок алкогольной продукции. Благодаря магнитному полю презентуемая бутылка парит и вращается в воздухе, привлекая внимание покупателей оригинальной формой рекламы и акцентированной светодиодной подсветкой.

Для презентации с помощью платформы BOTTLE подходит любая стандартная бутылка. К ее горлышку крепится небольшой магнит, который благодаря магнитному полю, создаваемому вторым более мощным магнитом, закреплённым в верхней части платформы удерживает бутылку в воздухе.





Модель Цветовая температура

CDD-12 Холодный белый 6400K - 939 lm
12W Теплый белый 3500K - 744 lm

CDD-16 Холодный белый 6400K - 1500 lm
16W Теплый белый 3500K - 1300 lm

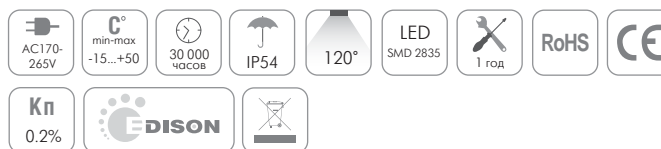
Техническое описание

Корпус светильника CDD выполнен из хромированного металла, который крепится к потолку на длинном подвесе - 1200 мм.

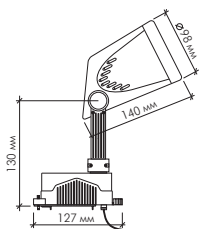
Светильник оборудован платой со светодиодами Edison SMD 2835, которые позволяют добиться высокой светоотдачи до 95 lm с 1W.

В основании крепежной системы светильника размещен драйвер с высокими рабочими характеристиками:
рабочее напряжение 110-275 V
cosφ - 0.98
коэффициент пульсации - менее 1%

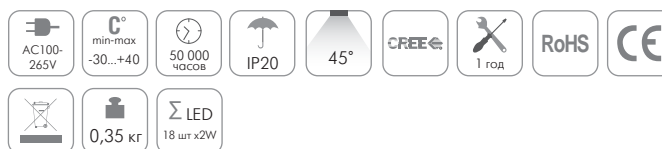
Светильник оснащен матовым рассеивателем из поликарбоната, который обеспечивает равномерное свечение по всей его поверхности с углом 120°.



Светодиодный светильник Profi на шинопроводе



Модель	Световой поток	
TR30	Холодный белый (6400K)	2 450 Lm
36W	Теплый белый (3500K)	2 250 Lm



Модели комплектующих

MS-T	шинопровод (длина - 2м)
MS-TI	центральный токопровод
MS-TL	L-образный токопровод
MS-TT	T-образный токопровод
MS-TX	X-образный токопровод

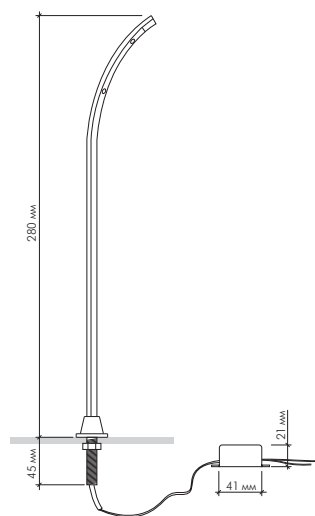
Техническое описание

Светильники на шинопроводе являются одним из наиболее популярных решений для освещения торговых площадей, выставочных центров, магазинов, бутиков, салонов красоты.

Корпус светильника выполнен из термопластика.

Светильник укомплектован алюминиевым радиатором, а так же бесшумным кулером для охлаждения.

Система подсветки витрин Invisible



Модель	Напряжение	Световой поток
--------	------------	----------------

LDE003 2W	AC220V драйвер в комплекте	150 lm
--------------	-------------------------------	--------

Система подсветки витрин Invisible состоит из тонкого алюминиевого профиля круглого сечения со встроенными на внутренней части светодиодами CREE XPE LED.

Система Invisible легко устанавливается в витрину, удобна в использовании и максимально незаметна.

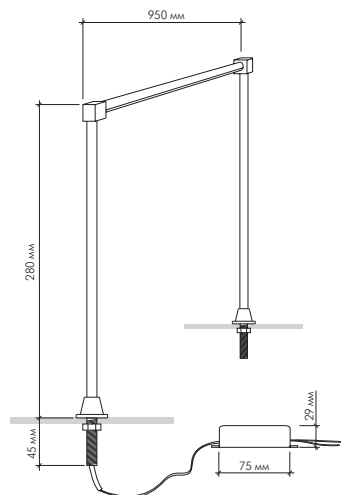


Модель	Напряжение	Световой поток
--------	------------	----------------

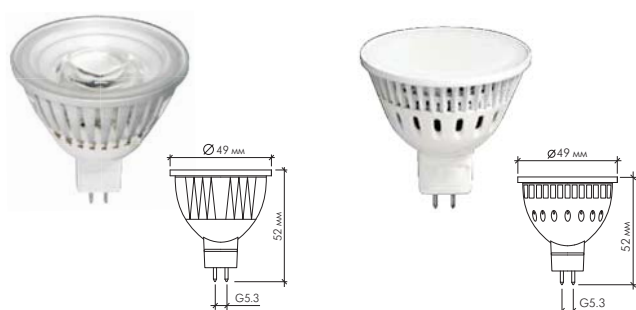
LDE005 12W	AC220V драйвер в комплекте	901 lm
---------------	-------------------------------	--------

Система подсветки витрин Invisible состоит из тонкого алюминиевого профиля круглого сечения со встроенными на внутренней части светодиодами CREE XPE LED.

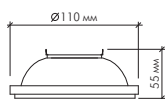
Система Invisible легко устанавливается в витрину, удобна в использовании и максимально незаметна.



Светодиодные лампы для освещения торговых и коммерческих помещений




Модель	Цоколь	Световой поток
MR16-12V-5W 5W (DC12V)	G5.3	Холодный белый 400 lm Теплый белый 360 lm
MR16-220V-4W 4W	G5.3	Холодный белый 340 lm Теплый белый 310 lm
MR16-220V-5W 5W	G5.3	Холодный белый 400 lm Теплый белый 360 lm



Модель	Цоколь	Световой поток
LED-AR111-12V 9W	G53	Холодный белый 720 lm Теплый белый 680 lm
LED-AR111-220V 9W	G53	Холодный белый 720 lm Теплый белый 680 lm





Москва,
ул. Промышленная, 11а
Телефон: 8 (495) 662-95-68,
8 (499) 653-60-69
эл. адрес: info@maysun.ru