

LITECO



ОСВЕТИ ЛЕГКО!

LITECO – новая торговая марка известного производителя MAYSUN

Накопленный с 2003 года опыт работы со светодиодным продуктом, позволил нам разработать линию недорогих, качественных светильников, применяя современные, легкие и ударопрочные материалы для корпуса и высокоэффективные компоненты.

Прежде всего нашей задачей было создать ТМ :

- в ассортимент которой входили только продукты категории А, около 80% спроса по коммерческому сегменту;
- на светильники которой будет доступная цена, при этом не снижая качественных характеристик светильников;
- с ассортиментом полноценных аналогов традиционных светильников прежде всего по уровню светового потока, потом по основным габаритным размерам, монтажу и креплению светильника;
- применяя современные легкие и ударопрочные материалы корпуса для расширения сферы применения светильников. Продуманная до мелочей конструкция для легкого монтажа;
- ассортимент которой соответствует всем основным стандартам РФ и единого таможенного союза.

ЭМС (IEC 61000-3-3 (ГОСТ р 51317.3.3-2008, IEC 61000-3-2 (ГОСТ р 51317.3.2-2006), EN 55015 (ГОСТ р 51318.15-1099))

$\cos \phi > 0,9$ для светильников выше 10Вт (ГОСТ Р 55705-2013)

$K_{п} < 5\%$ (СанПиН 2.4.2.2821-10, СанПиН 2.4.3.1186-03, СанПиН 2.2.1/2.1.1.1278-03)

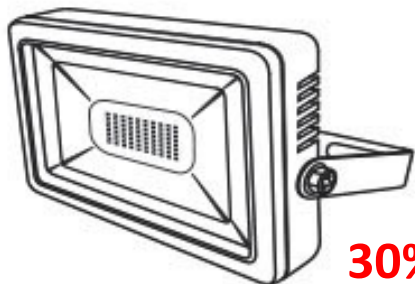
T_c – макс 4000К для светильников внутреннего освещения (рекомендации от 01.10.2012 № 01/11157-12-32)

The logo consists of the letters 'EAC' in a bold, black, sans-serif font, centered within a white rectangular box.The logo features a red semi-circular arc of small dots above the word 'MAYSUN' in a red, serif font. Below the name, the tagline 'СВЕТ НОВОГО ТЫСЯЧЕЛЕТИЯ' is written in a smaller, red, sans-serif font.



Шаг 1. Легко выбрать!

80% от общего спроса на ассортимент «Коммерческий свет»



30%*

REFLECTOR



25%*

LINIA proof



PUNCT



RUNDA proof

15%*



RUNDA proof



15%*

PLAC maly

Разработано в РФ
Произведено в КНР
Изготовитель:

Ценовое позиционирование

Световые Технологии PHILIPS

Высокий ценовой сегмент

Ардатовский Светотехнический завод

VARTON

Средний ценовой сегмент

ЛидерЛайт Центрстрйсвет ecolight

LEEK Feron LITECO ОСВЕТИ ЛЕГКО!

Низкий ценовой сегмент

ASD jazzway Navigator ONLINE

Шаг 3. Легко заменить старый светильник!

Полноценные аналоги светильников с традиционными лампами

ЛСП 2x18Вт



LINIA^{proof} 18Вт

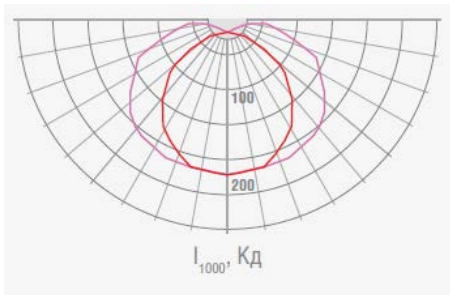


= Габаритный размер =

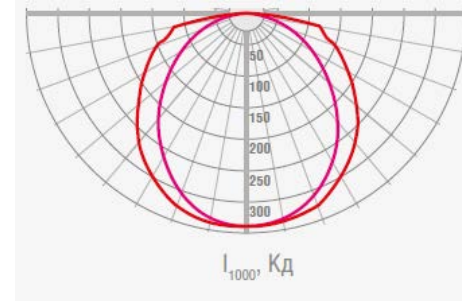
1600 Лм

= Световой поток =

1600 Лм



= Светораспределение =

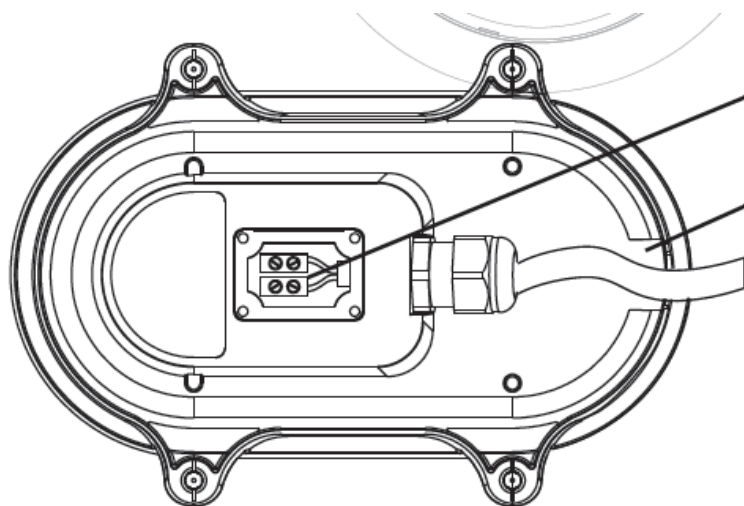


НО

ЭКОНОМИЯ
электроэнергии
В 2 РАЗА!

~~2x18Вт~~

~~2x18Вт~~ ✓




клеммная колодка

боковое отверстие
в корпусе в случае
открытой проводки

Продуманный до мелочей
дизайн продукта

Разработано в РФ
Произведено в КНР
Изготовитель:



PF>0,9	Кп<5%	гарантия 2 года	 энергосбережение
светотехнический поликарбонат, стойкий к УФ излучению			 ударопрочность
 легкий вес	EAC	EMC	ГОСТ

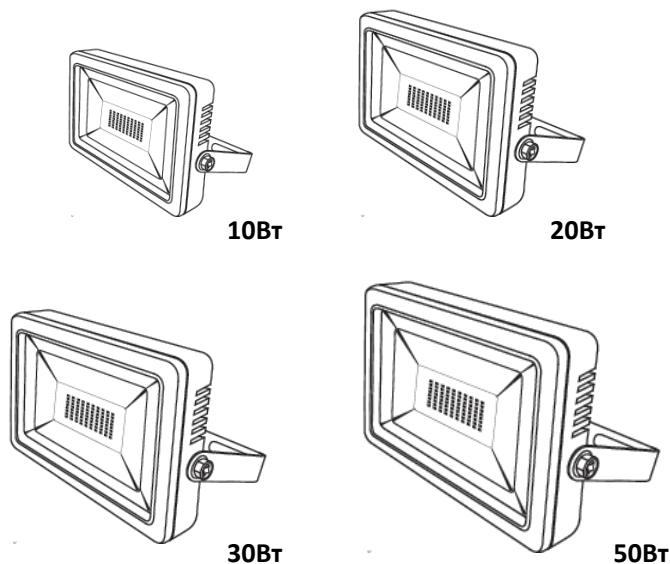
Современные легкие материалы корпуса и качественные компоненты

Разработано в РФ
Произведено в КНР
Изготовитель:

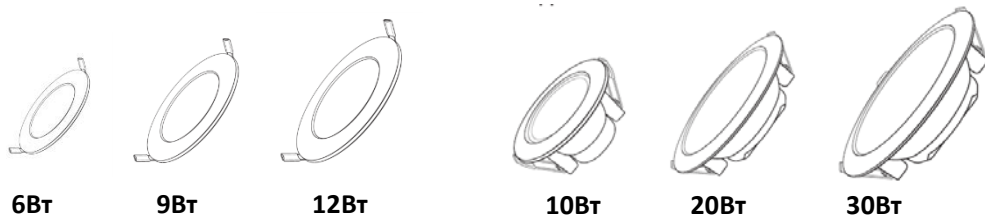


Ассортимент. Название серий.

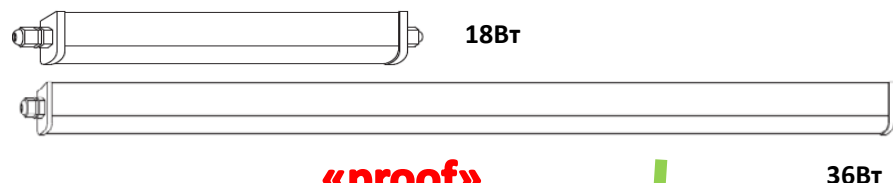
Светодиодные прожекторы
серия **REFLECTOR**



Светодиодные встраиваемые светильники
PLACmaly **PUNCT**



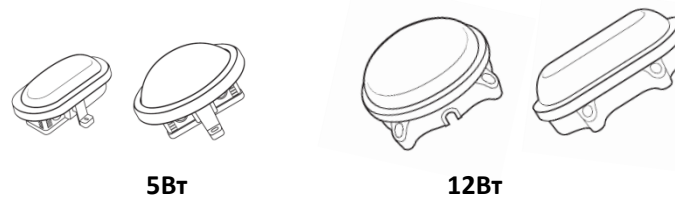
Светодиодные линейные светильники **IP66**
LINIAproof



«proof»

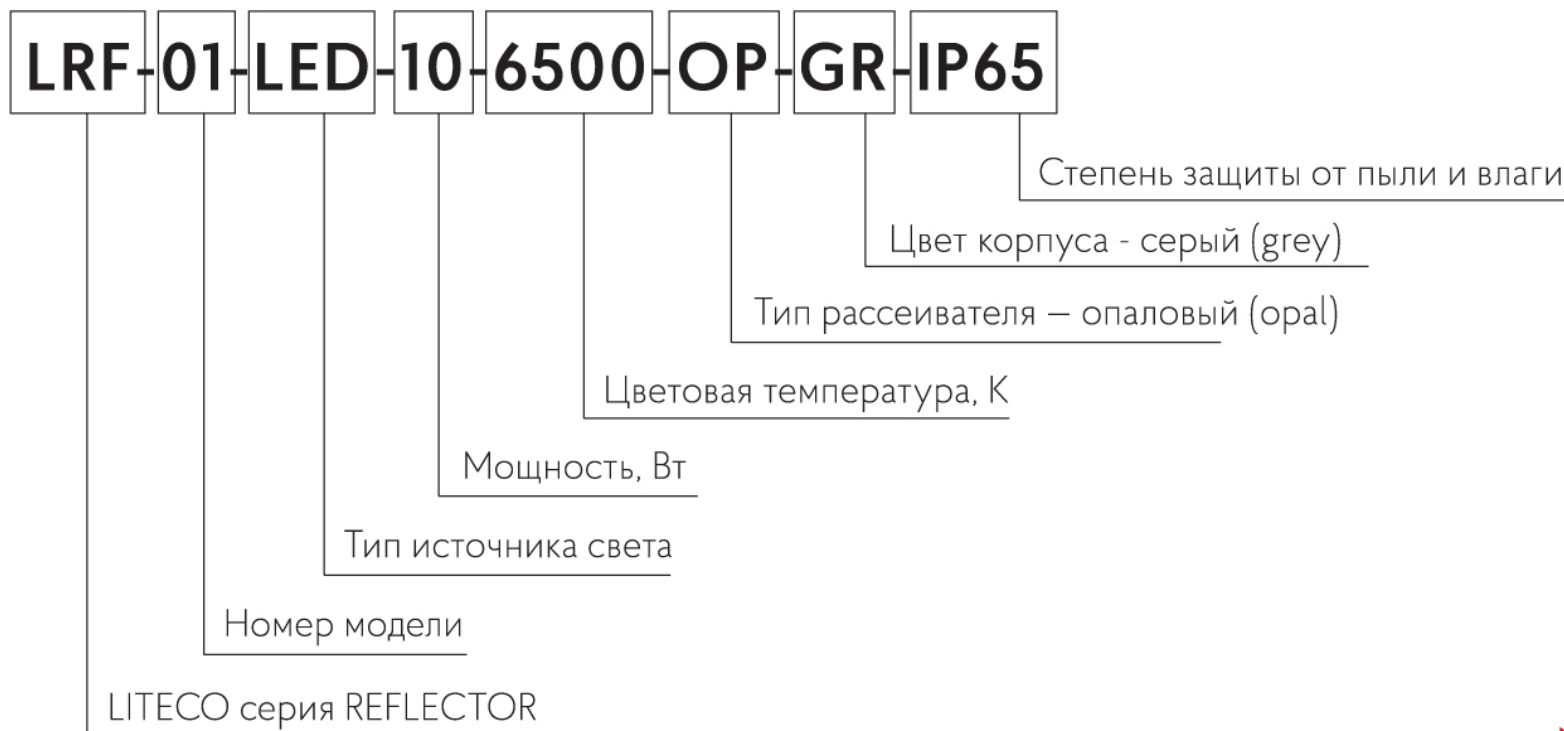
добавляется
для светильников
с IP 54 и выше

Светодиодные накладные светильники **IP65**
RUNDAproof



Разработано в РФ
Произведено в КНР
Изготовитель:

Расшифровка наименования



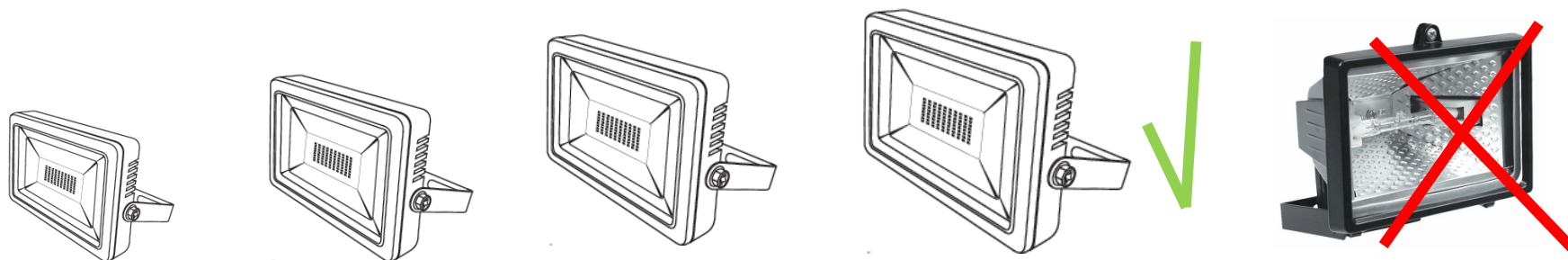
Разработано в РФ
Произведено в КНР
Изготовитель:



Светодиодные прожекторы серии REFLECTOR

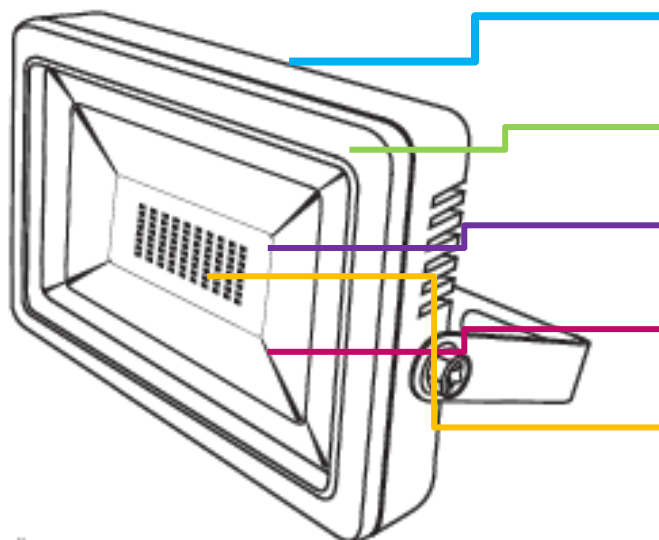
LITECO

ОСВЕТИ ЛЕГКО!

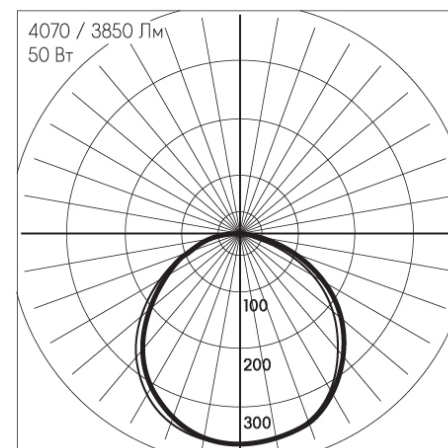
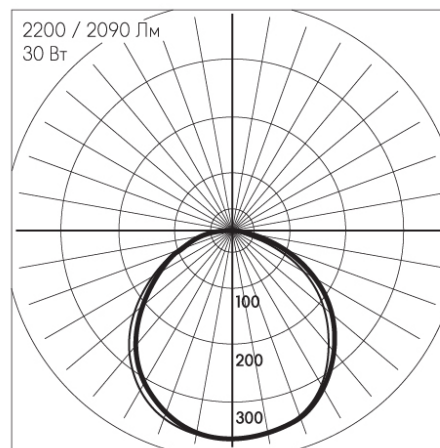
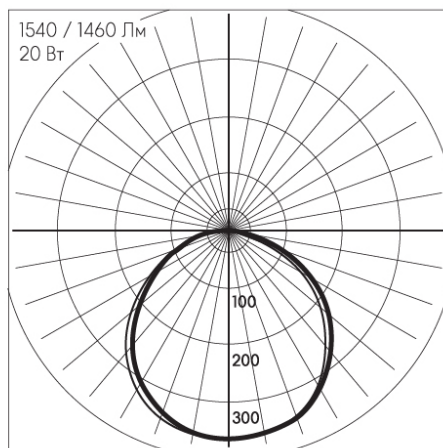
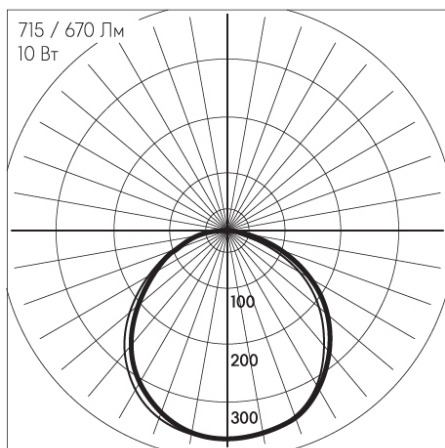


Наименование	LRF-01-LED-10-6500- OP-GR-IP65	LRF-01-LED-20-6500- OP-GR-IP65	LRF-01-LED-30-6500- OP-GR-IP65	LRf-01-LED-50-6500- OP-GR-IP65
	LRf-01-LED-10-3000- OP-GR-IP65	LRf-01-LED-20-3000- OP-GR-IP65	LRf-01-LED-30-3000- OP-GR-IP65	LRf-01-LED-50-3000- OP-GR-IP65
ЭЛЕКТРИЧЕСКИЕ ХАРАКТЕРИСТИКИ				
Потребляемая мощность, Вт	10	20	30	50
Рабочее напряжение, В	170-265	170-266	170-267	170-268
Рабочая частота, Гц	50	50	50	50
Сos φ	>0,85	>0,85	>0,85	>0,85
Класс электробезопасности	I	I	I	I
СВЕТОТЕХНИЧЕСКИЕ ХАРАКТЕРИСТИКИ				
Аналог	Прожектор с ГЛН 10Вт	Прожектор с ГЛН 200Вт	Прожектор с ГЛН 300Вт	Прожектор с ГЛН 500Вт
Световой поток, Лм	715 670	1540 1460	2200 2090	4070 3850
Индекс цветопередачи, Ra	70	70	70	70
Цветовая температура, К	6500	6500	6500	6500
Коэффициент пульсации, %	<5	<5	<5	<5
ЛОГИСТИЧЕСКИЕ ПАРАМЕТРЫ				
Размеры светильника, мм	139x30x129	172x31x159	204x33x179	259x34x230





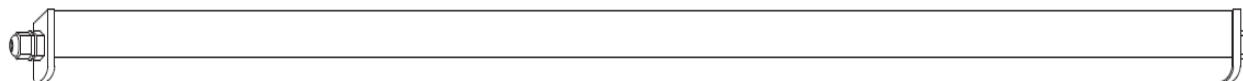
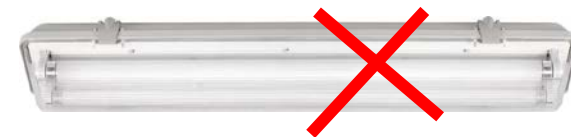
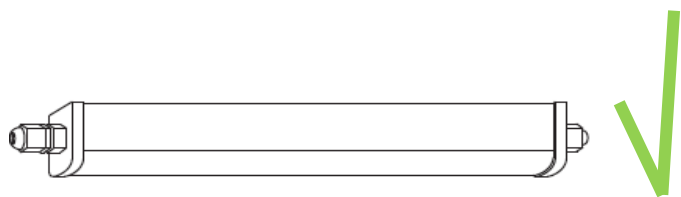
- Корпус из алюминия
- Рамка рассеивателя из пластика
- Рассеиватель из ударопрочного поликарбоната
- Отражатель из алюминия
- Тип светодиодов SMD
- Угол свечения – 120 градусов



Светодиодные линейные светильники серии LINIproof

LITECO

ОСВЕТИ ЛЕГКО!

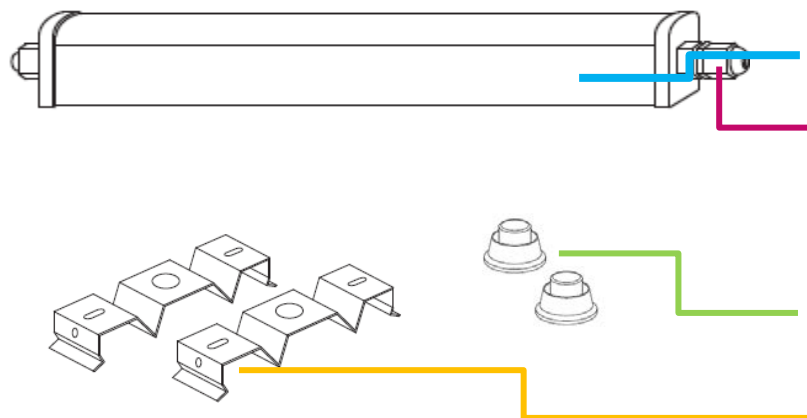


ХАРАКТЕРИСТИКИ	LLp-01-LED-18-4000-06-WH-IP66	LLp-01-LED-36-4000-12-WH-IP66
ЭЛЕКТРИЧЕСКИЕ ХАРАКТЕРИСТИКИ		
Потребляемая мощность, Вт	18	36
Рабочее напряжение, В	170-270	170-270
Рабочая частота, Гц	50	50
Cos φ	>0,9	>0,9
Электромагнитная совместимость	IEC 61547, IEC 61000, EN55015	IEC 61547, IEC 61000, EN55015
Класс электробезопасности	II	II
СВЕТОТЕХНИЧЕСКИЕ ХАРАКТЕРИСТИКИ		
Аналог	ЛСП 2x18Вт	ЛСП 2x36Вт
Световой поток, Лм	1600	3200
Индекс цветопередачи, Ra	70	70
Цветовая температура, К	4000	4000
Коэффициент пульсации, %	<5	<5
ЛОГИСТИЧЕСКИЕ ПАРАМЕТРЫ		
Размеры светильника, мм	610x50x49	1210x50x49

IP66

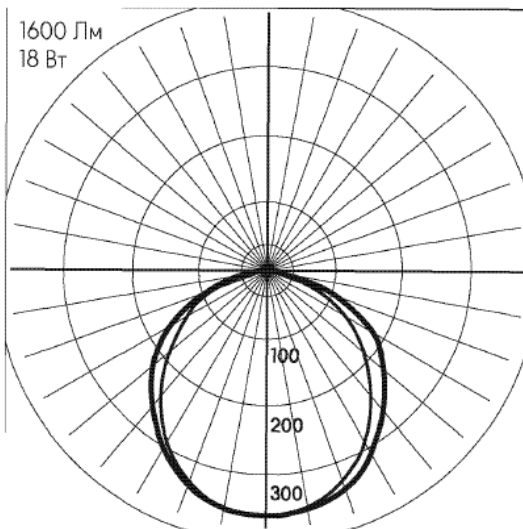
2 ГОДА
ГАРАНТИИ

MAYSUN
СВЕТ НОВОГО ТЫСЯЧЕЛИЯ

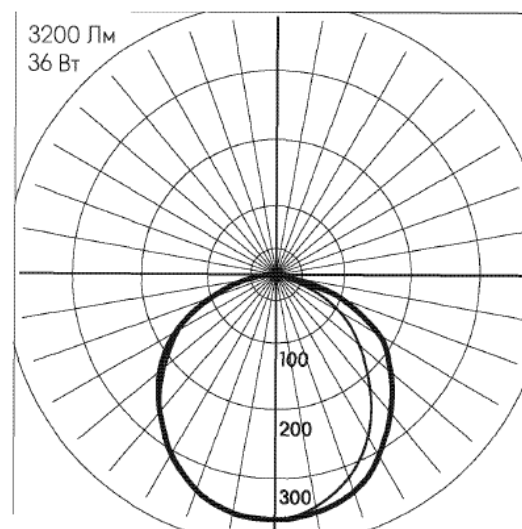


- Монолитный корпус+рассеиватель из ударопрочного поликарбоната
- Гермоввод для сетевого кабеля IP66 (в комплекте)
- Гермоввод для сетевого кабеля IP54 (в комплекте)
- Скобы для накладного и подвесного монтажа
- Угол свечения – 120 градусов

LLP-01-LED-18-4000-06-WH-IP66

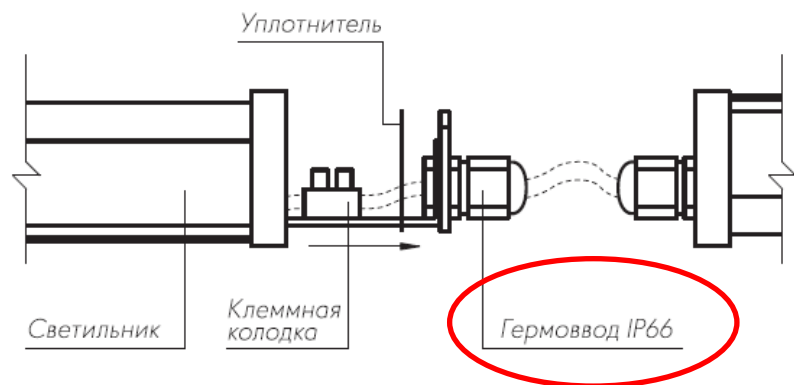
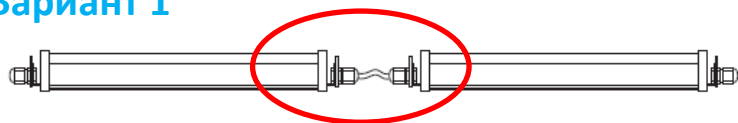


LLP-01-LED-36-4000-12-WH-IP66

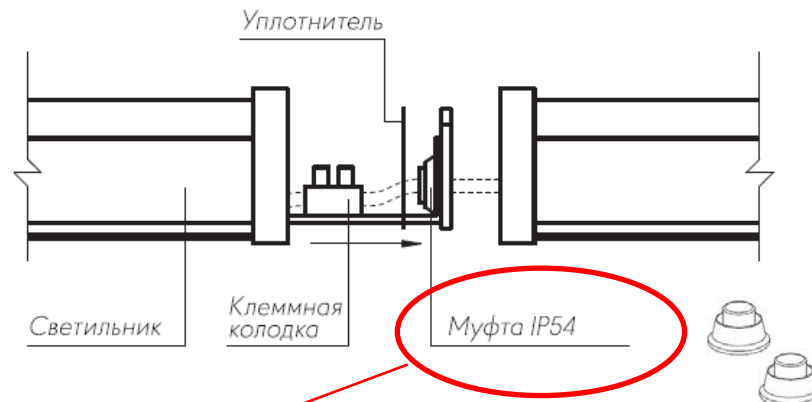
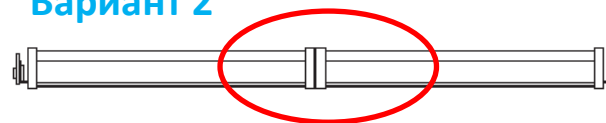


Возможность магистрального соединения светильников **LINIAproof**

Вариант 1



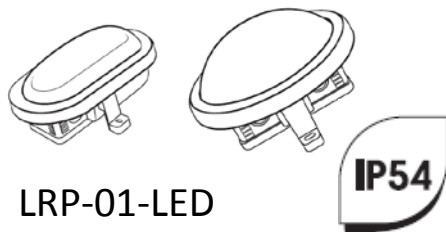
Вариант 2



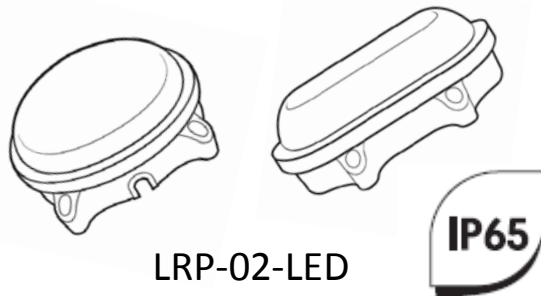
в комплекте

Разработано в РФ
Произведено в КНР
Изготовитель:





LRP-01-LED

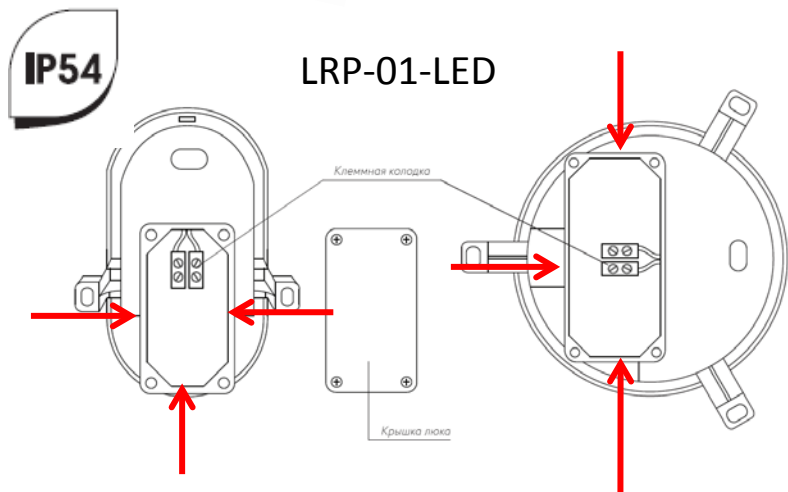
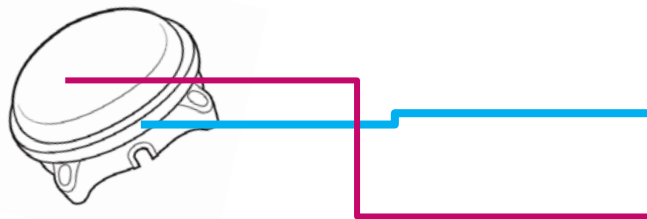


LRP-02-LED

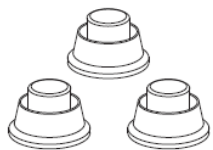


Наименование	LRp-01-LED-05-4000-RD-WH-IP54	LRp-02-LED-12-4000-RD-WH-IP65
	LRp-01-LED-05-4000-OV-WH-IP54	LRp-02-LED-12-4000-OV-WH-IP65
ЭЛЕКТРИЧЕСКИЕ ХАРАКТЕРИСТИКИ		
Потребляемая мощность, Вт	5	12
Рабочее напряжение, В	160-265	160-265
Рабочая частота, Гц	50	50
Cos φ	>0,85	>0,5
Электромагнитная совместимость		IEC 61547, IEC 61000, EN55015
Класс электробезопасности	II	II
СВЕТОТЕХНИЧЕСКИЕ ХАРАКТЕРИСТИКИ		
Аналог	НПП 60Вт	НПП 100Вт
Световой поток, Лм	400	1100
Индекс цветопередачи, Ra	70	80
Цветовая температура, К	4000	4000
Коэффициент пульсации, %	<5	<5
ЛОГИСТИЧЕСКИЕ ПАРАМЕТРЫ		
Размеры светильника, мм	155x80	167x70
	165x110x80	215x145x70

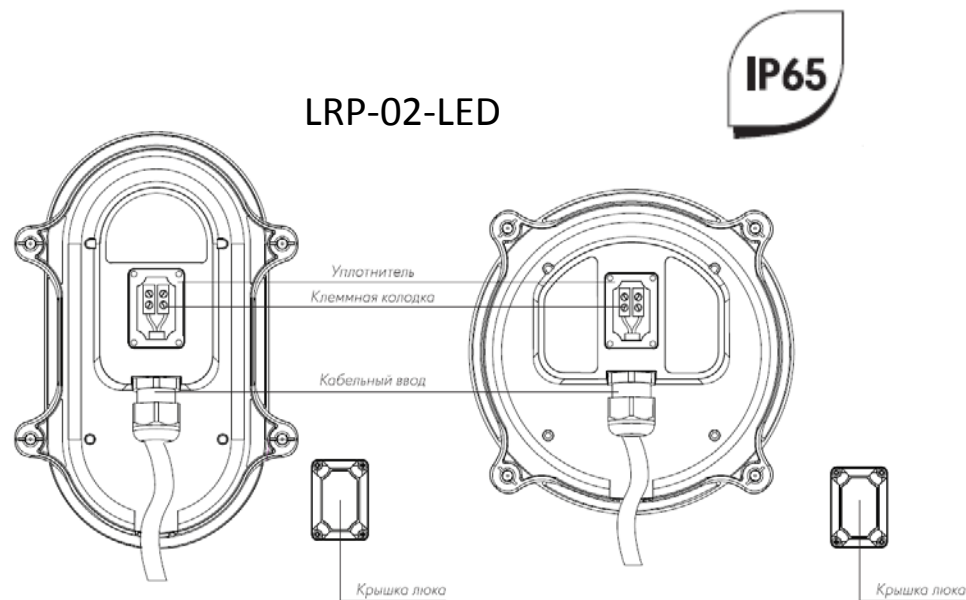




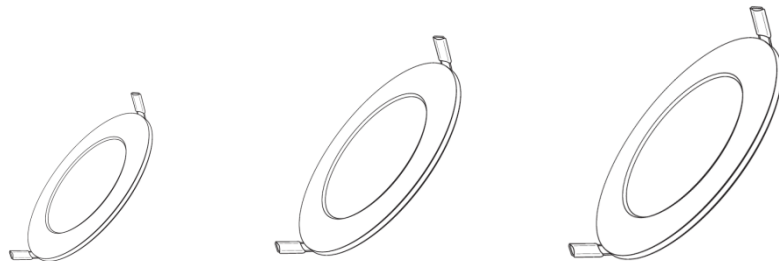
Возможность подвести электричество с 3х сторон



3 муфты IP54 в комплекте

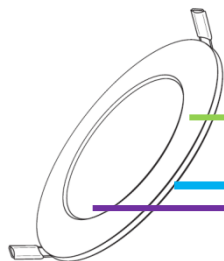


Разработано в РФ
Произведено в КНР
Изготовитель:



Наименование	LPm-01-LED-06-3000-120-WH-IP20	LPm-01-LED-09-3000-145-WH-IP20	LPm-01-LED-12-4000-170-WH-IP20
	LPm-01-LED-06-4000-120-WH-IP20	LPm-01-LED-09-4000-145-WH-IP20	
ЭЛЕКТРИЧЕСКИЕ ХАРАКТЕРИСТИКИ			
Потребляемая мощность, Вт	6	9	12
Рабочее напряжение, В	90-265	90-265	90-265
Рабочая частота, Гц	50	50	50
Cos φ	>0,5	>0,5	>0,5
Класс электробезопасности	II	II	II
СВЕТОТЕХНИЧЕСКИЕ ХАРАКТЕРИСТИКИ			
Аналог	ЛН 40Вт	ЛН 60Вт	ЛН 100Вт
Световой поток, Лм	405/450	610/675	900
Индекс цветопередачи, Ra	70	70	70
Цветовая температура, К	3000/4000	3000/4000	4000
Коэффициент пульсации, %	<5	<5	<5
ЛОГИСТИЧЕСКИЕ ПАРАМЕТРЫ			
Размеры светильника, мм	120x20	145x20	170x20

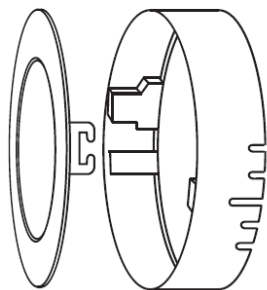
2 ГОДА
ГАРАНТИИ



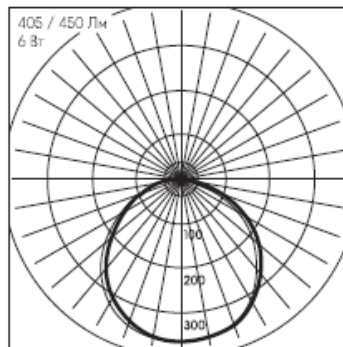
- Корпус из штампованного алюминия
- Рамка рассеивателя из АВС - пластика
- Рассеиватель из ударопрочного поликарбоната
- Тип светодиодов SMD, торцевая засветка
- Угол свечения – 120 градусов

Универсальный монтаж:

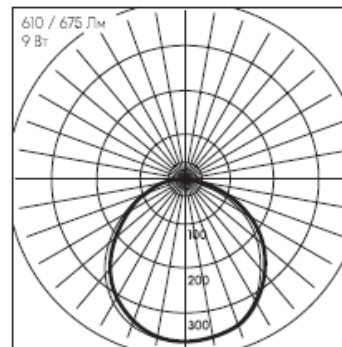
- **Встраиваемый**
- **Накладной (монтажное кольцо приобретается отдельно)**



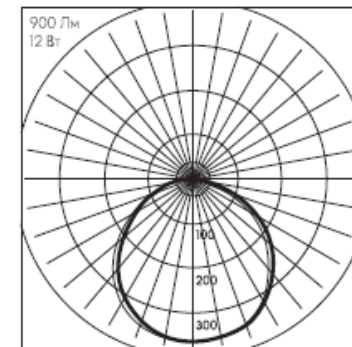
LPM-01-LED-06-3000-120-WH-IP20 / 4000



LPM-01-LED-09-3000-145-WH-IP20 / 4000

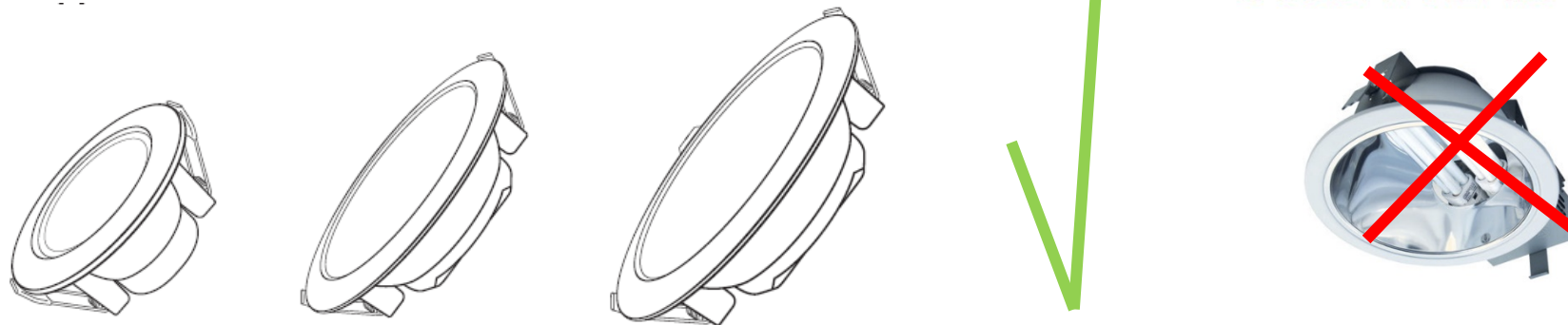


LPM-01-LED-12-4000-170-WH-IP20



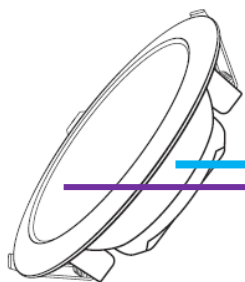
Разработано в РФ
Произведено в КНР
Изготовитель:





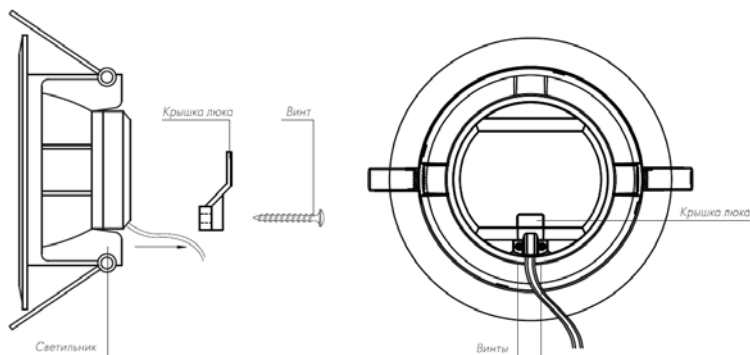
Наименование	LPc-01-LED-10-4000-120-WH-IP44	ED-20-4000-200-WH-IP44	ED-30-4000-230-WH-IP44
ЭЛЕКТРИЧЕСКИЕ ХАРАКТЕРИСТИКИ			
Потребляемая мощность, Вт	10	20	30
Рабочее напряжение, В	198-242	198-242	198-242
Рабочая частота, Гц	50	50	50
Сos φ	>0,5	>0,9	>0,9
Электромагнитная совместимость	IEC 61547, IEC 61000, EN55015	547, IEC 61000, EN55015	547, IEC 61000, EN55015
Класс электробезопасности	II	II	II
СВЕТОТЕХНИЧЕСКИЕ ХАРАКТЕРИСТИКИ			
Аналог	ЛВО 18Вт	ЛВО 2x18Вт	ЛВО 2x26Вт
Световой поток, Лм	900	2100	2700
Индекс цветопередачи, Ra	80	80	80
Цветовая температура, К	4000	4000	4000
Коэффициент пульсации, %	<5	<5	<5
ЛОГИСТИЧЕСКИЕ ПАРАМЕТРЫ			
Размеры светильника, мм	120x60	200x60	230x60



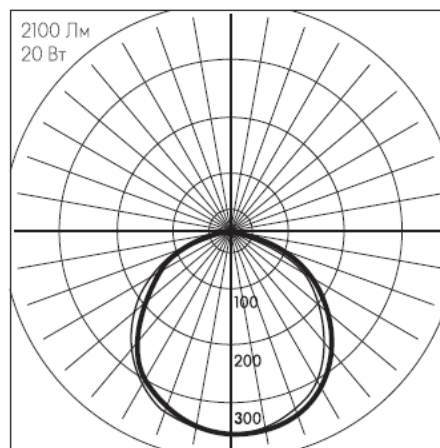


- Монолитный корпус и рамка из ударопрочного поликарбоната
- Рассеиватель из ударопрочного поликарбоната
- Тип светодиодов SMD, фронтальная засветка
- Угол свечения – 120 градусов

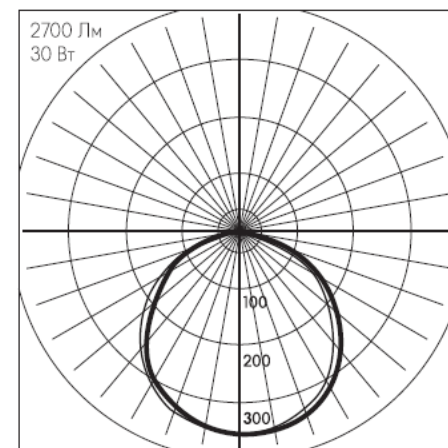
Удобный монтаж, драйвер с клеммной колодкой встроенный в корпус
Высота встраивания всего 60 мм



LPC-01-LED-20-4000-200-WH-IP44



LPC-01-LED-30-4000-230-WH-IP44



Разработано в РФ
Произведено в КНР
Изготовитель:

Упаковка продукта. Найти нужную информацию ЛЕГКО!

LITECO

Вся информация о продукте находится на упаковке

ОСВЕТИ ЛЕГКО!

LRP-02-LED

СВЕТОДИОДНЫЙ СВЕТИЛЬНИК

RUNDA **PROOF**

нейтральный белый свет

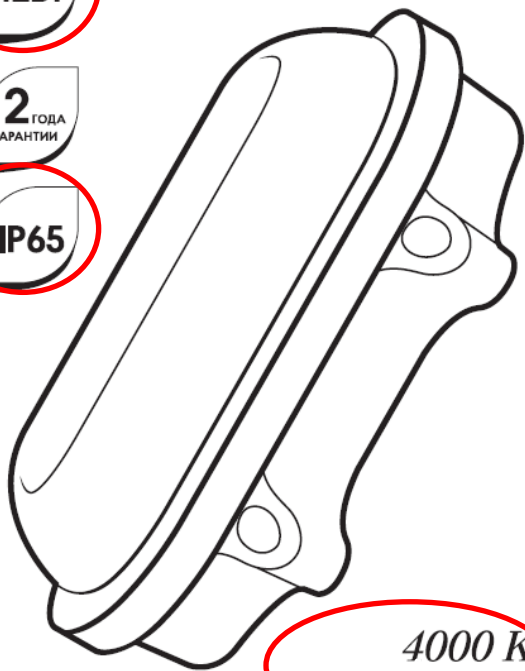


100Вт

12Вт

2 ГОДА
ГАРАНТИИ

IP65



4000 K

Цвет корпуса - белый

LITECO

LRP-02-LED

LRP-02-LED-12-4000-OV-WH-IP65

- Светодиодный энергосберегающий замена светильника НПП 100Вт
- Экономия затрат на электроэнергию до 80%
- Низкий коэффициент пульсации света, менее 5%. Можно устанавливать около камер видеонаблюдения
- Устойчив к перепадам напряжения без снижения светового потока в диапазоне от 160 до 265 В
- Стабильная работа при температуре воздуха от -35 до +50 °С
- Корпус и рассеиватель из ударопрочного светотехнического поликарбоната. Идеальное энергосберегающее решения для ЖКХ
- Современный дизайн корпуса выгодно смотрится в интерьере мастерские.

ЭЛЕКТРИЧЕСКИЕ ХАРАКТЕРИСТИКИ

Рабочее напряжение, В	160-265
Потребляемая мощность, Вт	12
Рабочая частота, Гц	50
Электромагнитная совместимость	IEC 61547, IEC 61000, EN55015
Класс электрозащитности	II

СВЕТОТЕХНИЧЕСКИЕ ХАРАКТЕРИСТИКИ

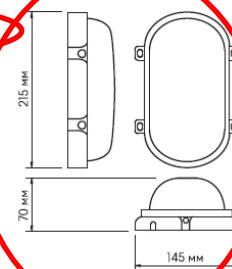
Аналог	НПП 100 Вт
Световой поток, Лм	1100
Индекс цветопередачи, Ra	80
Цветовая температура, К	4000
Коэффициент пульсации	>5

ЭКСПЛУАТАЦИОННЫЕ ХАРАКТЕРИСТИКИ

Тип монтажа	накладной
Цвет корпуса	белый
Степень защиты	IP65
Рабочая температура, °С	-35 ... +50
Срок службы	30 000
Гарантия	2 года

КОМПЛЕКТАЦИЯ СВЕТИЛЬНИКА

Светильник, шт	1
Винт, шт	4
Пластиковый дюбель, шт	4
Паспорт, руководство по монтажу, шт	1



Разработано в РФ
Произведено в КНР
Изготовлено в:
МОНСАН ЭНТЕРПРАЙЗ ЛТД

LRP-02-LED-12-4000-OV-WH-IP65



4 680007 577871 >



Подробные паспорта продукции ТМ LITECO

- **Общее описание, соответствие ГОСТ**
- **Полная техническая информация**
- **Чертежи**
- **Комплектность**
- **Руководство по монтажу**
- **Номер партии и дата производства**
- **Графики КСС**
- **Полная расшифровка наименования серии**

LITECO
СЕРИЯ RUNDA

СВЕТИЛЬНИКИ СВЕТОДИОДНЫЕ модель LRP-02-LED



Руководство по эксплуатации. Паспорт

1. Назначение и область применения

- Светильники предназначены для общего освещения административных, общественных помещений с повышенным содержанием пыли и влаги.
- Светильники рассчитаны для работы в сети переменного тока с номинальным напряжением 220 В и частотой питающей сети 50 Гц. Качество сети должно соответствовать ГОСТ Р 54149-2010.
- Светильники соответствуют климатическому исполнению УХЛ, категория размещения 2 по ГОСТ 15150-69.
- Светильники соответствуют степени защиты IP65 по ГОСТ 14254-86.
- Светильники соответствуют классу защиты от поражения электрическим током по ГОСТ Р ИСО 405983-2011.
- Соответствует требованиям по электромагнитной совместимости по стандартам ЕC 61547 (ГОСТ Р 51914-2013), ЕC 61000-3-2 (ГОСТ Р 51973-2-2006), EN 55015 (ГОСТ Р 51318-15-99).

2. Ассортимент и технические характеристики согласно таблице 1

Характеристики	ДЛЯ МОДЕЛИ LRP-02-LED-12	
	12 В	24 В
ЭЛЕКТРИЧЕСКИЕ ХАРАКТЕРИСТИКИ		
Рабочее напряжение, В	165-266	165-266
Предельное напряжение, В	27	27
Рабочее напряжение, Гц	50	50
Коэффициент мощности	> 0,9	> 0,9
Электромагнитная совместимость	ЕС 61547 ЕС 61000, EN55015	ЕС 61547 ЕС 61000, EN55015
Класс электрозащитности	II	II
СВЕТОТЕХНИЧЕСКИЕ ХАРАКТЕРИСТИКИ		
Аналог	«СТ1103» В	«СТ1103» В
Световой поток, Лм	300	300
Индекс цветопередачи, Ra	80	80
Цветовая температура, К	4000	4000
Коэффициент пульсации, %	0	0

Характеристики	ДЛЯ МОДЕЛИ LRP-02-LED-12	
	12 В	24 В
ЭКСПЛУАТАЦИОННЫЕ ХАРАКТЕРИСТИКИ		
Типовая нагрузка	12 Вт	12 Вт
Степень защиты	IP65	IP65
Рабочая температура, °С	-45...+60	-45...+60
Срок службы	30 000	30 000
Гарантия	2 года	2 года
ЛОГИСТИЧЕСКИЕ ПАРАМЕТРЫ		
Размеры светильника, мм (рис. 1)	25 x 145 x 30	167 x 70
Вес светильника, кг	0,24	0,29

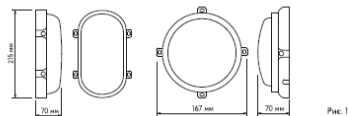


Рис. 1

3. Комплектность

- Светильник – 1 шт.
- Монтажный комплект:
 - 3.2.1. Пластиковый дюбель – 4 шт.
 - 3.2.2. Саморез 4x30мм – 4 шт.
- Руководство по эксплуатации – 1 шт.
- Коробка упаковочная – 1 шт.



4. Требования по технике безопасности

- Не допускается проводить монтаж и демонтаж светильника при включенном напряжении.
- Чистку светильника, замену комплектующих производить только при отключенном питании.

5. Правила монтажа и эксплуатации

- Эксплуатацию светильника производить согласно «Правил эксплуатации электроустановок потребителей» и настоящего руководства по эксплуатации.
- Монтаж:
 - 5.2.1. Распакуйте светильник.
 - 5.2.2. Открутите винты крепления крышки люка на основании светильника (рис.2).
 - 5.2.3. Пропустите кабель питания через кабельный ввод и подсоедините питающие провода клеммной колоде согласно маркировке.
 - 5.2.4. Установите крышку люка в корпус светильника и закрепите её, закрутив 4 винта.

5.3. Текущее обслуживание

5.3.1. Чистку светильника производить не реже 1 раза в год. Чистку светильника производить мягкой ветошью смоченной в слабом мыльном растворе.

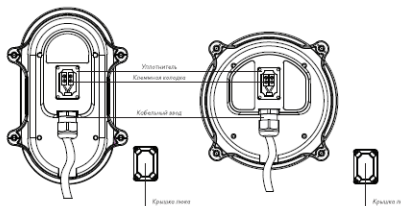


Рис. 2

6. Сведения об утилизации

- Обработавшие свой срок службы светильники утилизируются обычным способом.

7. Транспортирование и хранение

- Светильники должны храниться в закрытых, сухих, проветриваемых помещениях.
- Светильники должны храниться на расстоянии не менее одного метра от отопительных и нагревательных приборов.
- Светильники должны транспортироваться автотранспортом, железнодорожным транспортом и крытым вагоном, а универсальными контейнерами и автотранспортом с кузовом закрытого типа или тентом.

8. Гарантии изготовителя

- Гарантийный срок на светильники 2 года с даты продажи.
- Изготовитель гарантирует в течение указанного срока устранение неисправностей, возникших без в意的 потребителя либо замены изделия.
- ВНИМАНИЕ!** Изделие снимается с гарантии в случае нарушения правил монтажа и эксплуатации, а также при наличии явных признаков недобросовестных воздействий на светильник (механические повреждения, следы залива жидкостями и т.п.).

9. Свидетельство о приеме

Светильник _____ соответствует требованиям безопасности ГОСТ 60598-04-L99 и принята подлин к эксплуатации.

Номер партии	Дата выпуска
LYO92016	09.2016

Шаги технического контроля

Дата проверки: _____ Штамм магазина

Исполнитель: МЭИРСАН ЭНЕРГЕТИЗ ЛТД

Адрес изготовителя: 1607, стрелка 5, Виноградский ул. Чеховский район (бульвар) Чита, (провинция Хунань, Китай 41000).

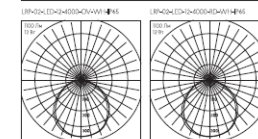
Разработчик: Э.Ю.Р.

Производитель: Ю.Р.

Исполнитель: ООО «ЛОГИСТИКА ВЕСТИЦИОННАЯ КОМПАНИЯ»

Телефон: +7(401)244-4433

Адрес: 17145 - Москва, ул. Павловский Курский д. 18, корп.1



Расшифровка наименования



По вопросам приобретения
обращайтесь:
+7 (499) 653-60-69

Всю необходимую информацию
Вы также можете найти на
сайте

www.maysun.ru

