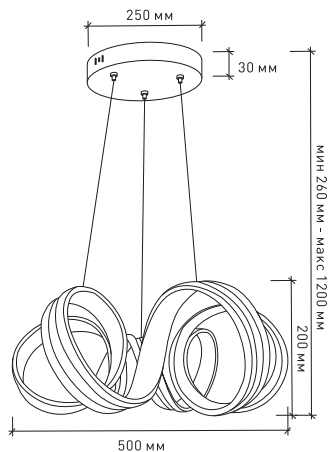
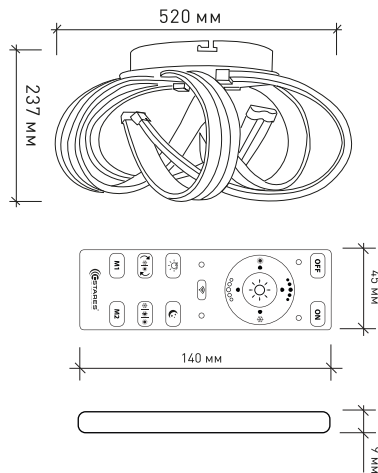


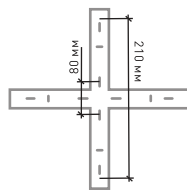
VOLNA DOUBLE 90W 6R
VOLNA DOUBLE ON/OFF 90W 6R



VOLNA DOUBLE 170W 6C



Монтажные
размеры скобы



9. Хранение

9.1. При погрузке и перевозке соблюдайте меры предосторожности, исключающие механические повреждения.

10. Техническое обслуживание

10.1. При загрязнении светильника очищайте поверхность мягкой сухой тканью. Не допускайте использования растворителей и других агрессивных моющих средств.

11. Гарантийные обязательства

11.1. Гарантийный срок эксплуатации – 2 года со дня продажи светильника через розничную сеть при соблюдении потребителем условий установки, эксплуатации, транспортировки и хранения.

11.2. В случае обнаружения неисправности или выхода светильника из строя не по вине покупателя, до истечения гарантийного срока следует обратиться в магазин, продавший светильник.

11.3. Неправильное хранение, использование светильника или его использование не по назначению лишают права на гарантию.

11.4. Возврат светильника осуществляется только в заводской упаковке без механических повреждений и при полной комплектации светильника.

11.5. Гарантийные обязательства выполняются продавцом при предъявлении покупателем заполненного гарантийного талона и кассового чека.

Изготовитель:
MAYSUN ENTERPRISE LTD.,
1607, Building 5, Wanxiangxintian, Chezhanbei Road,
Furong District, Changsha, Hunan, China 410001.
МЭЙСАН ЭНТЕРПРАЙЗ ЛТД.,
1607, строение 5, Вансянсиньтянь, ул. Чечжанбэй,
район Фужун, г. Чанша, провинция Хунань,
Китай, 410001.

Сделано в Китае

Импортер: ООО «АЛМАК»
Телефон: +7 (495) 662-95-68
Адрес: 115432, г. Москва,
Проектируемый 4062-й проезд, дом № 6,
строение №2, этаж 2-й, офис № 23.

EAC

Паспорт изделия



Управляемые светодиодные накладные светильники

VOLNA DOUBLE 85W 3R

VOLNA SLIM DOUBLE 85W 3R

VOLNA DOUBLE 170W 6C

Управляемые светодиодные подвесные светильники

VOLNA DOUBLE 90W 6R

VOLNA DOUBLE ON/OFF 90W 6R (БЕЗ ПУЛЬТА)

1. Общие сведения

1.1. Светодиодный светильник является современной альтернативой люстре, используется для основного освещения помещений.

1.2. Отличительной особенностью потолочного светильника является функция DOUBLE (двухцветный свет), возможность настройки яркости света, а также функция «ночник».

В комплект входит пульт дистанционного управления, позволяющий включать и выключать светильник, устанавливать необходимые параметры освещения, не отвлекаясь от работы или отдыха. Режим «ночник» обеспечивает комфортную, мягкую подсветку комнаты в ночное время.

1.3. Светильник изготовлен из высококачественных и безопасных материалов.

Корпус: Алюминий; Рассеиватель: Опал; Пульт: АБС-пластик.

1.4. Светильник не выделяет инфракрасное и УФ излучение.

1.5. Конструкция светильника разработана для равномерного освещения жилых помещений (детской, гостиной, кухни, спальни площадью до 30 м²) без отбрасывания тени и зон избыточной яркости.

1.6. При соблюдении правил эксплуатации светильник рассчитан на длительный срок службы.

1.7. В данном паспорте указаны технические данные, комплект поставки, устройство изделия и способ подготовки к работе.

2. Требования по технике безопасности

2.1. Все работы по установке и техническому обслуживанию должны проводиться квалифицированным персоналом, имеющим допуск на проведение данного вида работ.

2.2. При установке светильника на стену убедитесь в отсутствии скрытой электропроводки для предотвращения ее повреждения и поражения электрическим током.

2.3. При коммутации (соединении) светильника с сетевым напряжением (через драйвер) обратите внимание на надежность и прочность электрических соединений, т.к. от этого зависит бесперебойность и долговечность его работы.

Особое внимание уделяйте герметизации соединений во влажном помещении, улице, т.к. плохо изолированные соединения могут вызвать короткое замыкание, в результате чего светильник выйдет из строя.

2.4. Для обслуживания светильника отключайте электропитание!

2.5. Светильник имеет степень защиты IP20.

3. Комплект поставки

3.1. Светильник – 1 шт.

3.3. Монтажный комплект – 1 шт.

3.2. Пульт дистанционного управления – 1 шт.

3.4. Паспорт светильника – 1 шт.

(кроме VOLNA DOUBLE ON/OFF 90W 6R)

3.5. Упаковка – 1 шт.

ДАТА ПРОДАЖИ _____

Печать магазина

4. Техническое описание



Наименование	Мощность, Вт	Аналог, Вт	Максимальный световой поток, лм Универсальный белый	Световой поток, лм Ночник	Габаритные размеры, мм	Количество в упаковке, шт.
VOLNA DOUBLE 85W 3R-500/180-WHITE/OPAL-220-IP20	85	ЛН 100x7	7500	300	500 x h 180	4
VOLNA DOUBLE 90W 6R-500/1200-WHITE/OPAL-220-IP20	90	ЛН 100x9	7830	300	500 x h 1200 max	3
VOLNA SLIM DOUBLE 85W 3R-500/150-WHITE/OPAL-220-IP20	85	ЛН 100x7	7500	300	500 x h 150 max	5

Наименование	Мощность, Вт	Аналог, Вт	Теплый белый, лм	Холодный белый, лм	Универсальный белый, лм	Габаритные размеры, мм	Количество в упаковке, шт.
VOLNA DOUBLE ON/OFF 90W 6R-500/1200-WHITE/OPAL-220-IP20	45/45/90	ЛН 100x9	3815	4015	7830	500 x h 1200 max	3

Наименование	Мощность, Вт	Аналог, Вт	Универсальный белый, лм	Режим DOUBLE, лм	Световой поток, лм Ночник	Габаритные размеры, мм	Количество в упаковке, шт.
VOLNA DOUBLE 170W 6C-520/237-WHITE/OPAL-220-IP20	170	ЛН 100x10	16000	8000	300	520 x h 237	1

5. Сборка светильника

- Светильники (VOLNA DOUBLE 85W 3R / VOLNA SLIM DOUBLE 85W 3R) поставляются в разобранном состоянии.
- Снимите монтажную скобу, открутив декоративную гайку с внешней стороны базы светильника
- Снимите с соединительных стержней (3 шт.) гайку и контр шайбу.
- Вкрутите соединительные стержни в корпус светильника.
- Установите базу светильника на соединительные стержни с проводами через специальные монтажные отверстия (переклейте драйвер если он закрывает монтажное отверстие).
- Закрепите базу светильника гайкой с контр шайбой к соединительным стержням. При необходимости вместе с проводом заземления
- Подключите провода драйвера к проводам корпуса светильника через специальные клеммы.



6. Установка и подключение

- Выберите место для установки светильника. Выведите провода для подключения (электропитание должно быть отключено).
 - Разметьте будущие отверстия по отверстиям заранее снятой со светильника монтажной скобы.
 - Просверлите отверстия и прикрепите монтажную скобу к поверхности.
- ВНИМАНИЕ!** Для натяжных потолков необходимо предварительно установить под него специальную закладную (твердую поверхность, закрепленную на бетонное перекрытие), диаметром минимум 20 см.
- Подведите питающие провода к клеммной колодке в основании светильника и скоммутируйте провода в колодке.
 - С помощью специальных крепежных элементов (в комплекте) надежно зафиксируйте светильник на монтажной скобе.
- ВНИМАНИЕ!** Обязательно проверьте надежность крепления светильника к монтажной скобе!!!

6. Настройка и управление

7.1. Синхронизация пульта и светильника.

7.1.1. Включите светильник.

7.1.2. На дистанционном пульте управления (ДПУ) коротко нажмите кнопку 7 (📶).

7.1.3. Светильник моргнет 1 раз.

7.1.4. Синхронизация светильника с ДПУ прошла успешно.

7.2. Рассинхронизация пульта и светильника.

7.2.1. Включите светильник.

7.2.2. На дистанционном пульте управления (ДПУ) коротко нажмите кнопку 7 (📶).

7.2.3. Светильник моргнет 1 раз.

7.2.4. В течении 5 сек зажмите кнопку 2 (ON).

7.2.5. Светильник моргнет 1 раз.

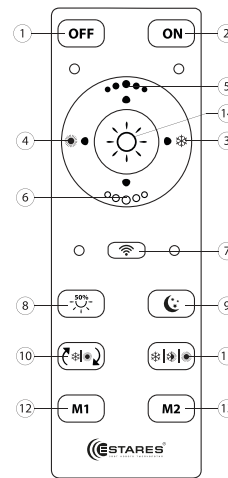
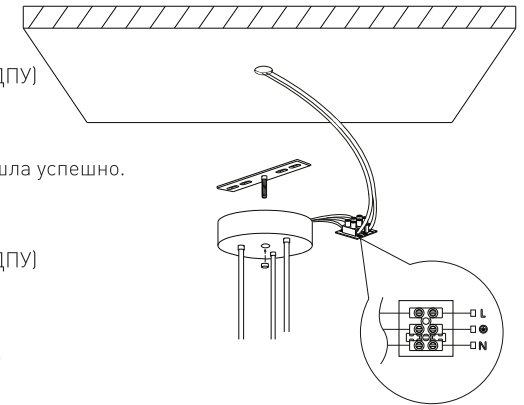
7.2.6. Пульт отвязан.

7.3. Настройка памяти M1 и M2

7.3.1. Настройте яркость и цветность света

7.3.2. Нажмите и удерживайте M1 либо M2 пока светильник не моргнет 1 раз.

7.3.3. Ваши настройки сохранены.



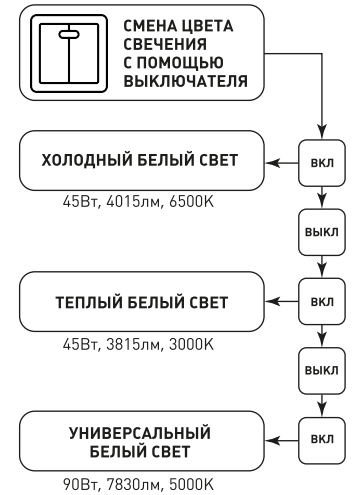
- Кнопка выключения
- Кнопка включения
- Регулировка цвета контуров светильника
- Регулировка цвета контуров светильника
- Регулировка яркости (увеличение)
- Регулировка яркости (уменьшение)
- Подключение к пульту / отключение от пульта
- Нейтральный свет 50%
- Режим «Ночник»
- Автоматическая смена режимов свечения (демо-режим)
- Ручное переключение режимов свечения
- Память №1
- Память №2
- Нейтральный свет 100%



Пульт работает от батареек типа CR2032



⚠ Светильник VOLNA DOUBLE ON/OFF 90W 6R управляется только с помощью выключателя



8. Габаритные размеры

