

Настольная лампа

HOME AT09360 / AT12293 / AT12309

1. Общие указания

- 1.1. Настольная лампа HOME (AT09360 / AT12293 / AT12309) предназначена только для внутреннего освещения в жилых и общественных помещениях.
- 1.2. Лампа рассчитана для работы в сети переменного тока с номинальным рабочим напряжением AC220V (сетевой провод с выключателем комплекте).
- 1.3. Настольная лампа имеет стандартный патрон E14.
- 1.4. Максимальная мощность лампы, использующейся в данном приборе: 25W - для ламп накаливания, 15W - для энергосберегающих ламп.
- 1.5. Настольные лампы HOME имеют стильный дизайн и несколько расцветок, благодаря чему способны вписаться в любой современный интерьер.
- 1.6. При соблюдении правил эксплуатации, настольная лампа имеет длительный срок службы.
- 1.7. Данный паспорт содержит технические данные, комплект поставки, устройство изделия и способ подготовки к работе.

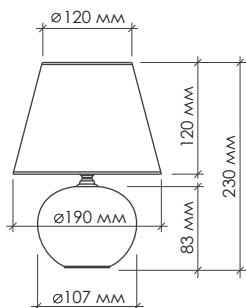
2. Требования по технике безопасности

- Не ставьте лампу включенной на долгое время без присмотра.
- Не располагайте лампу вблизи легковоспламеняющихся и/или химически активных материалов.
- Не размещайте лампу на токопроводящих и сырых поверхностях.
- Не прикасайтесь к лампе мокрыми руками или влажной тряпкой. При чистке лампы, ее необходимо отключать от электросети.
- Разъясните детям правила пользования электроприбором. Ограничьте возможность нежелательного контакта с лампой для маленьких детей и домашних животных.
- Запрещается пользоваться лампой с поврежденным корпусом и/или нарушенной изоляцией сетевого шнура.

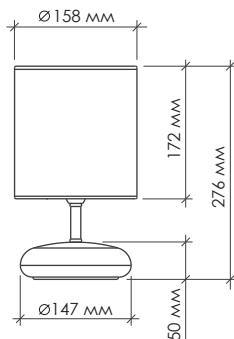
3. Комплект поставки

Настольная лампа – 1 шт., абажур – 1 шт., сетевой провод - 1 шт., пластиковая гайка - 1 шт., паспорт изделия, упаковка .

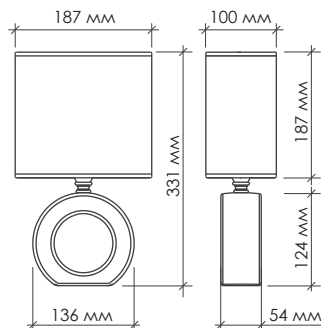
HOME AT09360



HOME AT12309

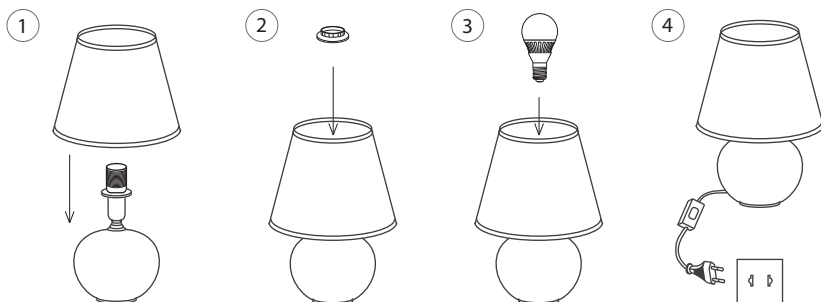


HOME AT12293



4. Установка

- 4.1. Установите абажур на патроне лампы.
- 4.2. Закрепите абажур с помощью пластиковой гайки.
- 4.3. Вкрутите лампу со стандартным цоколем E14 (рекомендуется использовать светодиодную лампу).
- 4.4. Включите лампу в сеть.



5. Хранение

- 5.1. При погрузке и перевозке должны соблюдаться меры предосторожности, исключающие механические повреждения.

6. Техническое обслуживание

- 6.1. При очистке загрязненной настольной лампы не допускать использования растворителей и других агрессивных моющих средств.

7. Гарантийные обязательства

- 7.1. Гарантийный срок эксплуатации 12 месяцев со дня продажи настольной лампы через розничную сеть, при соблюдении потребителем условий установки, эксплуатации, транспортировки и хранения.
- 7.2. В случае обнаружения неисправности или выхода настольной лампы из строя, не по вине покупателя, до истечения гарантийного срока следует обратиться в магазин, продавший лампу.
- 7.3. Гарантия НЕ распространяется на: настольные лампы используемые не по назначению; лампы, имеющие механические и иные повреждения.
- 7.4. Возврат настольной лампы осуществляется только в заводской упаковке без механических повреждений и при полной комплектации.
- 7.5. Гарантийные обязательства выполняются продавцом при предъявлении покупателем заполненного гарантийного талона и кассового чека.

ДАТА ПРОДАЖИ _____

Печать магазина

Изготовитель:
MAYSUN ENTERPRISE LTD.,
1607, Building 5, Wanxiangxintian, Chezhanbei Road,
Furong District, Changsha, Hunan, China 410001.
МЭЙСАН ЭНТЕРПРАЙЗ ЛТД.,
1607, строение 5, Вансянсинтян, ул. Чечжанбэй,
район Фужун, г.Чанша, провинция Хунань, Китай 410001.

Сделано в Китае

Импортер:
ООО "ТОРГОВО-ИНВЕСТИЦИОННАЯ КОМПАНИЯ"
Телефон: +7-966-008-84-28
Адрес: 117545, г. Москва,
ул. Подольских Курсантов, д.16, корп.1

EAC