

АССОРТИМЕНТ СОГЛАСНО п.4



Обзоры светильников,
настройка пульта и
сборка светильников
в **instagram** и на нашем
YouTube канале **Estares**.

1. Общие сведения

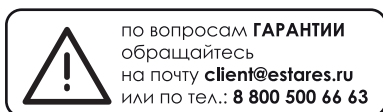
- 1.1.** Светодиодный светильник GEOMETRIA является современной альтернативой люстре, используется для основного освещения помещений.
- 1.2.** Отличительной особенностью потолочного светильника GEOMETRIA является функция DOUBLE (двухцветный свет), возможность настройки яркости света, а также функция «ночник». В комплект входит пульт дистанционного управления, позволяющий включать и выключать светильник, устанавливать необходимые параметры освещения, не отвлекаясь от работы или отдыха. Режим «ночник» обеспечивает комфортную, мягкую подсветку комнаты в ночное время.
- 1.3.** Светильник GEOMETRIA изготовлен из высококачественных материалов и безопасен для человека, животных и окружающей среды. В нем отсутствует ультрафиолетовое и инфракрасное излучение. Стальной корпус, рассеиватель - ПММА.
- 1.4.** Дизайн светильника разработан специально для равномерного освещения жилых помещений (детской, гостиной, кухни, спальни площадью до 25 м²) без характерных для традиционных люстр полуразмытых теней и зон чрезмерной яркости.
- 1.5.** При соблюдении правил эксплуатации светильник рассчитан на длительный срок службы.
- 1.6.** В данном паспорте указаны технические данные, комплект поставки, устройство изделия и способ подготовки к работе.

2. Требования по технике безопасности

- 2.1.** Все работы по установке и техническому обслуживанию должны проводиться квалифицированным персоналом, имеющим допуск на проведение данного вида работ.
- 2.2.** При установке светильника на стену убедитесь в отсутствии скрытой электропроводки для предотвращения ее повреждения и поражения электрическим током.
- 2.3.** При коммутации (соединении) светильника с сетевым напряжением (через драйвер) обратите внимание на надежность и прочность электрических соединений, т.к. от этого зависит бесперебойность и долговечность его работы.
- Особое внимание уделяйте герметизации соединений во влажном помещении, улице, т.к. плохо изолированные соединения могут вызвать короткое замыкание, в результате чего светильник выйдет из строя.
- 2.4. Для обслуживания светильника отключайте электропитание!**
- 2.5.** Светильник имеет степень защиты IP44.

3. Комплект поставки

- 3.1.** Светильник – 1 шт. **3.2.** Пульт дистанционного управления – 1 шт. **3.3.** Монтажный комплект – 1 шт. **3.4.** Паспорт светильника – 1 шт. **3.5.** Упаковка – 1 шт.



Сделано в Китае
Импортер: ООО «АЛМАК»
Телефон: 8 800 500 66 63
Адрес: 115432, г. Москва,
Проектируемый 4062-й проезд, дом № 6,
строение №2, этаж 2-й, офис № 23.



ДАТА ПРОДАЖИ _____ Печать магазина

4. Техническое описание



Наименование	Мощность, Вт	Аналог, Вт	Максимальный световой поток, лм Универсальный белый	Световой поток, лм Ночник	Габаритные размеры, мм	Количество в упаковке, шт.
GEOMETRIA MARBEL 80W Q -500-WHITE/CLEAR-220-IP40	80	ЛН 100x7	7000	300	500 x h 45	4
GEOMETRIA ICE 80W Q -500-WHITE/CLEAR-220-IP40	80	ЛН 100x7	7000	300	500 x h 45	4

5. Установка и подключение

5.1. Выберите место для установки светильника. Выведите провода для подключения (электропитание должно быть отключено).

5.2. Снимите со светильника скобы для монтажа и разметьте будущие отверстия по отверстиям на монтажных скобах.

5.3. Просверлите отверстия и прикрепите монтажные скобы к поверхности.

ВНИМАНИЕ! Для натяжных потолков необходимо предварительно установить под него специальную закладную (твердую поверхность, закрепленную на бетонное перекрытие), диаметром минимум 20 см.

5.4. Подведите питающие провода к клеммной колодке в основании светильника и скоммутируйте провода в колодке.

5.5. С помощью специальных крепежных элементов (в комплекте) надежно зафиксируйте светильник на монтажной скобе.

ВНИМАНИЕ! Обязательно проверьте надежность крепления светильника к монтажной скобе!!!

6. Настройка и управление

6.1. Синхронизация пульта и светильника.

6.1.1. Включите светильник.

6.1.2. На дистанционном пульте управления (ДПУ) коротко нажмите кнопку 7 (☰).

6.1.3. Светильник моргнет 1 раз.

6.1.4. Синхронизация светильника с ДПУ прошла успешно.

6.2. Рассинхронизация пульта и светильника.

6.2.1. Включите светильник.

6.2.2. На дистанционном пульте управления (ДПУ) коротко нажмите кнопку 7 (☰).

6.2.3. Светильник моргнет 1 раз.

6.2.4. В течении 5 сек зажмите кнопку 2 (ON).

6.2.5. Светильник моргнет 1 раз.

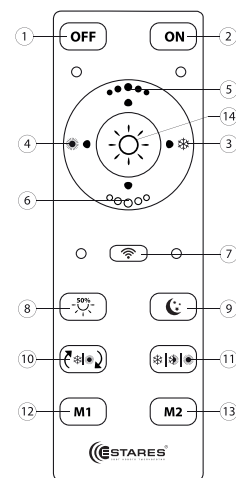
6.2.6. Пульт отвязан.

6.3. Настройка памяти M1 и M2

6.3.1. Настройте яркость и цветность света

6.3.2. Нажмите и удерживайте M1 либо M2 пока светильник не моргнет 1 раз.

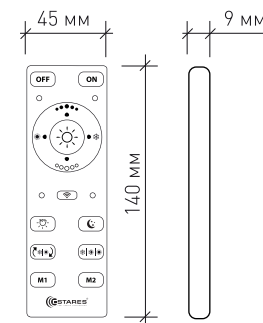
6.3.3. Ваши настройки сохранены.



1. Кнопка выключения
2. Кнопка включения
3. Регулировка цвета контуров светильника
4. Регулировка цвета контуров светильника
5. Регулировка яркости (увеличение)
6. Регулировка яркости (уменьшение)
7. Подключение к пульту / отключение от пульта
8. Нейтральный свет 50%
9. Режим «Ночник»
10. Автоматическая смена режимов свечения (демо-режим)
11. Ручное переключение режимов свечения
12. Память №1
13. Память №2
14. Нейтральный свет 100%



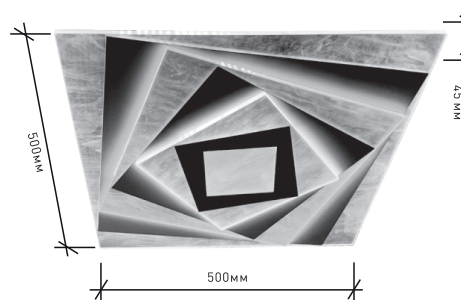
Пульт работает от батареек типа CR2032



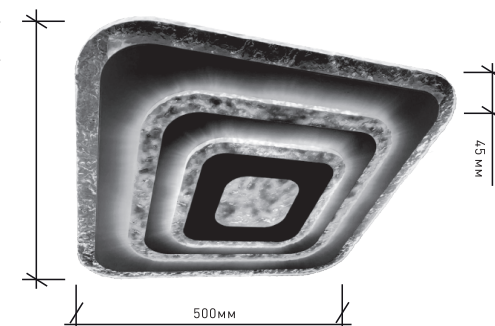
Внимание!
Вскрытые пульты гарантийному обслуживанию не подлежат!

7. Габаритные размеры

GEOMETRIA MARBEL 80W Q



GEOMETRIA ICE 80W Q



8. Хранение

8.1. При погрузке и перевозке соблюдайте меры предосторожности, исключающие механические повреждения.

9. Техническое обслуживание

9.1. При загрязнении светильника очищайте поверхность мягкой сухой тканью. Не допускайте использования растворителей и других агрессивных моющих средств.

10. Гарантийные обязательства

10.1. Гарантийный срок эксплуатации – 2 года со дня продажи светильника через розничную сеть при соблюдении потребителем условий установки, эксплуатации, транспортировки и хранения.

10.2. В случае обнаружения неисправности или выхода светильника из строя не по вине покупателя, до истечения гарантийного срока следует обратиться в магазин, продавший светильник.

10.3. Неправильное хранение, использование светильника или его использование не по назначению лишают права на гарантию.

10.4. Возврат светильника осуществляется только в заводской упаковке без механических повреждений и при полной комплектации светильника.

10.5. Гарантийные обязательства выполняются продавцом при предъявлении покупателем заполненного гарантийного талона и кассового чека.