

BLR-39-600x600

Светодиодная накладная ультратонкая панель (светильник)

1. Общие указания

1.1. Светодиодная накладная ультратонкая панель BLR-39-600x600 может быть использована в качестве светильника для основного освещения помещений. Светодиодная панель снабжена специальной рамкой на магнитах и страховочными тросами.

1.2. Светодиодная ультратонкая панель является энергосберегающей заменой стандартным растровым светильникам. Так же возможно использование в качестве рекламного щита.

1.3. При соблюдении правил эксплуатации, светодиодная панель имеет длительный срок службы.

1.4. В данном паспорте указаны технические данные, комплект поставки, устройство изделия и способ подготовки к работе.

2. Требования по технике безопасности

2.1. Все работы по установке и техническому обслуживанию должны проводиться квалифицированным персоналом, имеющим допуск на проведения данного вида работ!

2.2. При установке светодиодной панели убедитесь в отсутствии скрытой электропроводки для предотвращения ее повреждения и поражения электрическим током.

2.3. При коммутации (соединении) светодиодной панели (через драйверы) с сетевым напряжением, обратите внимание на надежность и прочность электрических соединений т.к. от этого зависит бесперебойность и долговечность ее работы.

Особое внимание, уделяйте герметизации соединений во влажном помещении или на улице, так как плохо изолированные соединения могут вызвать короткое замыкание, в результате чего светодиодная панель выйдет из строя.

2.4. Запрещается техническое обслуживание светодиодной панели во включенном состоянии!

Для обслуживания светодиодной панели, отключайте электропитание!

2.5. Светодиодная панель имеет степень защиты IP54 (Защита от твердых тел, частичная защита от пыли, защита от капель воды попадающих под любым углом).

3. Комплект поставки

3.1. Светодиодная панель - 1 шт.

3.2. Рамка с магнитами и тросами - 1 шт.

3.3. Драйвер - 1 шт.

3.4. Паспорт изделия- 1 шт.

3.5. Упаковка - 1 шт.

4. Техническое описание

Напряжение питания: AC100-240 V (через драйвер)

Потребляемая мощность: 41.5 W

Угол рассеивания: 160°

Цвет LED: белый теплый, белый универсальный

Степень защиты: IP54

Рабочая температура: -30°...+40°C

Срок службы: 50 000 часов

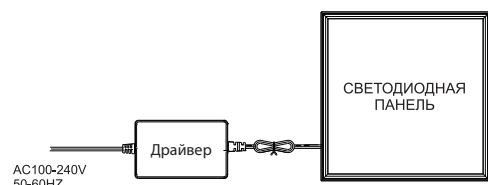
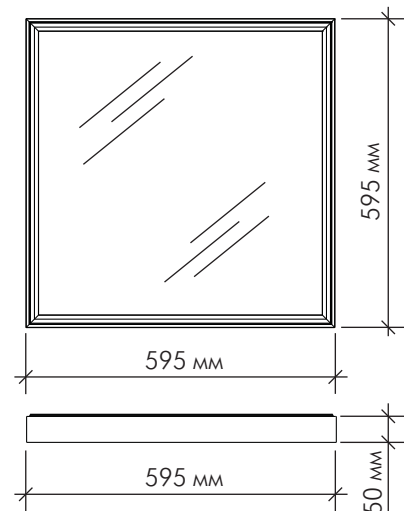
Вес: 5.4 кг

Световой поток: Белый теплый - 3100 lm

Белый универсальный - 3300 lm

Драйверы с коэффициентом мощности (cos φ) - 0,98

коэффициент пульсации - менее 0,5 %

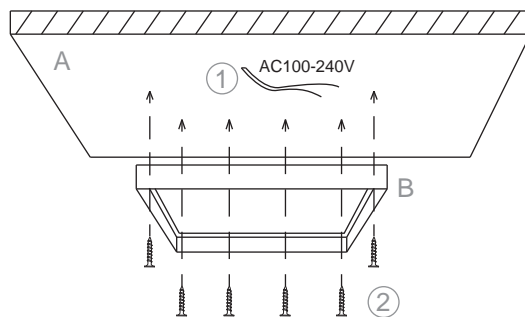


5. Установка

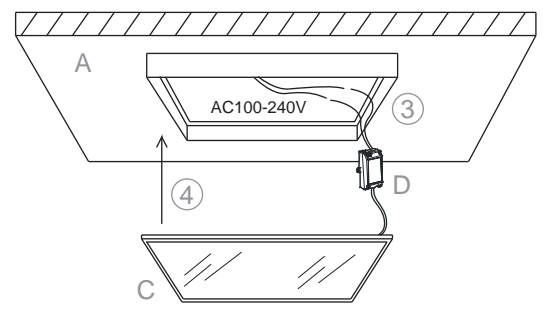
- 5.1. Перед установкой светодиодной панели проверьте ее работоспособность.
- 5.2. Выберите место для установки, выведите провода AC100-240V для подключения светодиодной панели (электропитание должно быть отключено).
- 5.3. Отсоедините рамку от панели и закрепите ее в выбранном месте с помощью саморезов.
- 5.4. При необходимости отрегулируйте длину страховочного троса.
- 5.5. Соедините выведенный провод с драйвером светодиодной панели.
- 5.6. Изолируйте соединения с помощью специальных компонентов (термоусадочного кембрика, силикона). Жилы и изоляция проводов не должны иметь признаков как механического повреждения (трещины или негерметичность), так и перегрева, (подтеки или обугливание).
- 5.7. Установите панель в рамку на магниты.

①	Выведите провода AC100-240V
②	Закрепите рамку в выбранном месте
③	Соедините выведенный провод с драйвером панели
④	Установите панель в рамку на магниты
A	Потолок
B	Рамка с магнитами
C	Светодиодная панель
D	Драйвер

Шаг 1.



Шаг 2.



6. Хранение

- 6.1. При погрузке и перевозке должны соблюдаться меры предосторожности, исключающие механические повреждения.

7. Техническое обслуживание

- 7.1. При загрязнении светодиодной панели очистку поверхности производить мягкой, сухой тканью. Не допускать использование растворителей и других агрессивных моющих средств.

8. Гарантийные обязательства

- 8.1. Гарантийный срок эксплуатации 12 месяцев со дня продажи светодиодной панели через розничную сеть, при соблюдении потребителем условий установки, эксплуатации, транспортировки и хранения.
- 8.2. В случае обнаружения неисправности или выхода светодиодной панели из строя, не по вине покупателя, до истечения гарантийного срока следует обратиться в магазин, продавший светодиодную панель.
- 8.3. Неправильное хранение, использование светодиодной панели или использования ее не по назначению, лишают права на гарантию.
- 8.4. Возврат светодиодной панели осуществляется только в заводской упаковке без механических повреждений и при полной комплектации.
- 8.5. Гарантийные обязательства выполняются продавцом при предъявлении покупателем заполненного гарантийного талона и кассового чека.

ДАТА ПРОДАЖИ _____

Печать магазина

Производитель:
 MAYSUN ENTERPRISE LTD г. Чангша,
 район Фужун, ул. Чечжан Вэйлу,
 мкр-н Вансян Синтян, д.5, 1607
 Сделано в Китае

