

ВНИМАНИЕ! Для натяжных потолков необходимо предварительно установить под него специальную закладную (твердую поверхность, закрепленную на бетонное перекрытие), диаметром минимум 20 см.

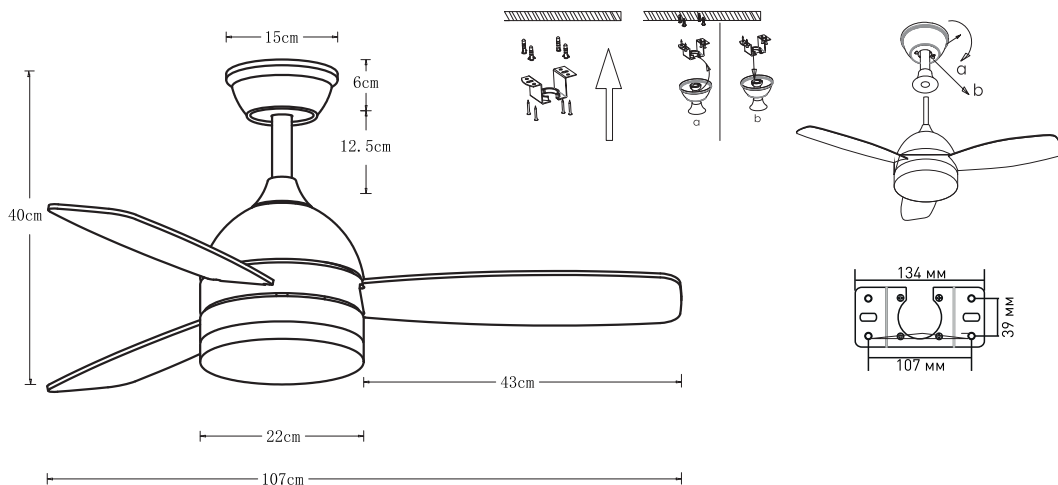
Обязательно проверьте надежность крепления светильника к монтажной скобе!!!

4. Техническое описание

Более подробная информация на стикере коробки светильника



Наименование	Мощность, Вт	Мощность вентилятора, Вт	Аналог	Световой поток, лм	Размер, мм
FAN WOOD 48W+18W R APP	3,5 - 24/24/48	3,5 - 18	ЛН 100x4	350 - 4800	1070x400



5. Хранение

5.1. При погрузке и перевозке соблюдайте меры предосторожности, исключающие механические повреждения.

6. Гарантийные обязательства

6.1. Гарантийный срок эксплуатации – 2 года со дня продажи светильника через розничную сеть при соблюдении потребителем условий установки, эксплуатации, транспортировки и хранения.

6.2. В случае обнаружения неисправности или выхода светильника из строя не по вине покупателя, до истечения гарантийного срока следует обратиться в магазин, продавший светильник.

6.3. Неправильное хранение, использование светильника или его использование не по назначению лишают права на гарантию.

6.4. Возврат светильника осуществляется только в заводской упаковке без механических повреждений и при полной комплектации светильника.

6.5. Гарантийные обязательства выполняются продавцом при предъявлении покупателем заполненного гарантийного талона и кассового чека.

Обзоры светильников, настройка пульта и сборка светильников в **Яндекс Дзен** и на нашем **Rutube** канале **Estares**



Яндекс Дзен



estares.ru



Estares Official YouTube



по вопросам **ГАРАНТИИ** обращайтесь на почту **client@estares.ru** или по тел.: **8 800 500 66 63**

ДАТА ПРОДАЖИ _____

Печать магазина

Сделано в Китае
Импортер: ООО «АЛМАК»
Телефон: 8 800 500 66 63
Адрес: 115432, г. Москва,
Проектируемый 4062-й проезд, дом № 6,
строение №2, этаж 2-й, офис № 23.



Паспорт изделия



МОДЕЛЬ: FAN

1. Требования по технике безопасности

1.1. Все работы по установке и техническому обслуживанию должны проводиться квалифицированным персоналом, имеющим допуск на проведение данного вида работ.

1.2. При установке светильника на стену убедитесь в отсутствии скрытой электропроводки для предотвращения ее повреждения и поражения электрическим током.

1.3. При коммутации (соединении) светильника с сетевым напряжением (через драйвер) обратите внимание на надежность и прочность электрических соединений, т.к. от этого зависит бесперебойность и долговечность его работы.

Особое внимание уделяйте герметизации соединений во влажном помещении, улице, т.к. плохо изолированные соединения могут вызвать короткое замыкание, в результате чего светильник выйдет из строя.

1.4. Для обслуживания светильника отключайте электропитание!

1.5. Светильники имеют степень защиты IP20.

2. Схема управления светильником

2.1. Управление с помощью пульта:

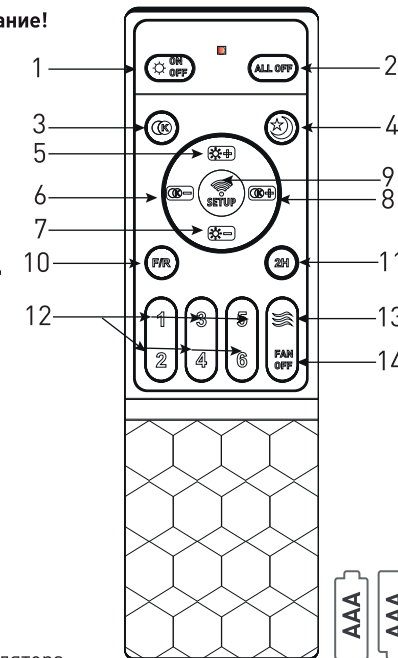
2.1.1. Синхронизация пульта и светильника.

Обычно пульт уже привязан к светильнику, но если после установки батареек в пульт, светильник не реагирует на нажатие кнопок, то необходимо:

- Выключить светильник с выключателя
- Включить светильник с выключателя и в течении 5 секунд нажать кнопку 9 на 2 секунды
- Светильник мигал или издал звуковой сигнал, значит синхронизация прошла успешно.

2.1.2. Описание функций кнопок пульта

1. Кнопка включения/выключения света.
2. Кнопка выключения всего сразу (свет и вентилятор)
3. Быстрая смена цвета свечения. Нажимайте несколько раз, чтобы поменять цвет свечения
4. Режим света «ночник» - 10% яркости
5. Увеличение яркости света до 100%
6. Переход к теплomu свету
7. Уменьшение яркости света до 10%
8. Переход к холодному свету
9. Кнопка синхронизации
10. Кнопка смены направления движения лопастей вентилятора
11. Таймер выключения через 2 часа.
12. 1-6 - 6 скоростей вентилятора. Включение вентилятора возможно любой из этих кнопок.
13. Режим «легкий ветерок на природе»
14. Выключение вентилятора



Пульт работает от батареек типа AAA (в комплект не входят)

2.2. Управление с помощью приложения ApplianceSmart

(смотрите отдельную инструкцию по приложению)

Установка приложения на телефон:

Вариант1. Отсканируйте QR код с помощью камеры и перейдите по ссылке

Вариант2. В поиске AppStore, GooglePlay, AppGalary введите в поиск наименование **ApplianceSmart**



3. Сборка и установка светильника



- 3.1. Прикрепите лопасти вентилятора к основной части светильника при помощи винтов через соответствующие отверстия (вы можете выбрать цвет лопастей: белый или цвет дерева).
- 3.2. Подсоедините светодиодную плату к основной части светильника, соединив провода, и проведя их через крышку со светодиодной платой.
- 3.3. Прикрутите крышку вместе со светодиодной платой к основной части светильника при помощи винтов.
- 3.4. Накрутите плафон на основание светильника.
- 3.5. Наденьте малую соединительную муфту на штангу – широкой стороной к светильнику, узкой вверх.
- 3.6. Отсоедините монтажную скобу от большой муфты светильника.
- 3.7. Проденьте большую муфту через штангу светильника широкой стороной вверх.
- 3.8. Прикрепите малую штангу к основанию при помощи втулки со шпилькой и двух винтов, предварительно протянув провода через штангу (сторона штанги с двумя отверстиями кверху, с тремя вниз).
- 3.9. Разметьте будущие отверстия по отверстиям на монтажной скобе.
- 3.10. Закрепить монтажную скобу на потолке при помощи крепежных элементов.
- 3.11. Проденьте большую муфту через штангу светильника широкой стороной вверх.
- 3.12. Прикрепите светильник к монтажной скобе при помощи пазов и винтов.
- 3.13. Подсоедините блок питания к проводам, выходящим из штанги светильника при помощи коннектора и клемных колодок по схеме, указанной на картинке 7.
- 3.14. Выведите провода для подключения (электропитание должно быть отключено).
- 3.15. Скоммутируйте провода от светильника с проводами для подключения.
- 3.16. Обратите внимание, что блок питания закрепляется в большой муфте светильника.
- 3.17. Закрепите светильник на шаровом шарнире на монтажной скобе, уложите драйвер с проводами в монтажной скобе и закрепите большую муфту.

