

## 4. Техническое описание

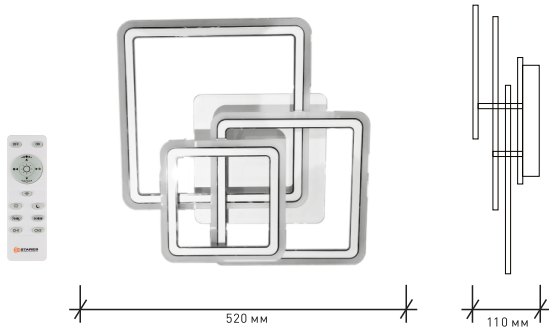


Светодиодные управляемые светильники

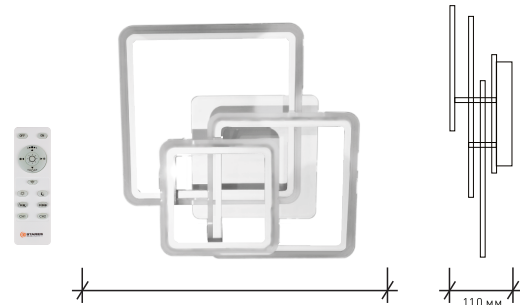
Более подробная информация на стикере коробки светильника

Наименование	Мощность, Вт	Аналог, Вт	Теплый белый, лм	Холодный белый, лм	Универсальный белый, лм	Цветная Подсветка	Габаритные размеры, мм
SONNE 80W 3S WHITE+CHROME	40/40/80/10	ЛН 100x8	4000	4000	8000	Нет	520 x h 110
SONNE 80W 3S WHITE	40/40/80/10	ЛН 100x8	4000	4000	8000	Нет	520 x h 110

### SONNE 80W 3S WHITE+CHROME



### SONNE 80W 3S WHITE



## 5. Хранение

**5.1.** При погрузке и перевозке соблюдайте меры предосторожности, исключающие механические повреждения.

## 6. Гарантийные обязательства

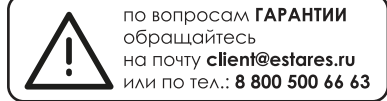
**6.1.** Гарантийный срок эксплуатации – 1 год со дня продажи светильника через розничную сеть при соблюдении потребителем условий установки, эксплуатации, транспортировки и хранения.

**6.2.** В случае обнаружения неисправности или выхода светильника из строя не по вине покупателя, до истечения гарантийного срока следует обратиться в магазин, продавший светильник.

**6.3.** Неправильное хранение, использование светильника или его использование не по назначению лишают права на гарантию.

**6.4.** Возврат светильника осуществляется только в заводской упаковке без механических повреждений и при полной комплектации светильника.

**6.5.** Гарантийные обязательства выполняются продавцом при предъявлении покупателем заполненного гарантийного талона и кассового чека.



Сделано в Китае  
Импортер: ООО «АЛМАК»  
Телефон: 8 800 500 66 63  
Адрес: 115432, г. Москва,  
Проектируемый 4062-й проезд, дом № 6,  
строение №2, этаж 2-й, офис № 23.



ДАТА ПРОДАЖИ \_\_\_\_\_ Печать магазина

## Паспорт изделия



## АССОРТИМЕНТ СОГЛАСНО п.4



Обзоры светильников, настройка пульта и сборка светильников в **instagram** и на нашем **YouTube** канале **Estares**.

## 1. Требования по технике безопасности

**1.1.** Все работы по установке и техническому обслуживанию должны проводиться квалифицированным персоналом, имеющим допуск на проведение данного вида работ.

**1.2.** При установке светильника на стену убедитесь в отсутствии скрытой электропроводки для предотвращения ее повреждения и поражения электрическим током.

**1.3.** При коммутации (соединении) светильника с сетевым напряжением (через драйвер) обратите внимание на надежность и прочность электрических соединений, т.к. от этого зависит бесперебойность и долговечность его работы. Особое внимание уделяйте герметизации соединений во влажном помещении, улице, т.к. плохо изолированные соединения могут вызвать короткое замыкание, в результате чего светильник выйдет из строя.

**1.4.** Для обслуживания светильника отключайте электропитание!

**1.5.** Светильники имеют степень защиты IP20.

## 2. Комплект поставки

**2.1.** Светильник – 1 шт.

**2.3.** Паспорт светильника – 1 шт.

**2.2.** Монтажный комплект – 1 шт.

**2.4.** Упаковка – 1 шт.

## 3. Установка и подключение

**3.1.** Выберите место для установки светильника. Выведите провода для подключения (электропитание должно быть отключено).

**3.2.** Снимите со светильника скобу для монтажа и разметьте будущие отверстия по отверстиям на монтажной скобе.

**3.3.** Просверлите отверстия и прикрепите монтажную скобу к поверхности.

**ВНИМАНИЕ!** Для натяжных потолков необходимо предварительно установить под него специальную закладную (твердую поверхность, закрепленную на бетонное перекрытие), диаметром минимум 20 см.

**3.4.** Подведите питающие провода к клеммной колодке в основании светильника и скоммутируйте провода в колодке.

**3.5.** С помощью специальных крепежных элементов (в комплекте) надежно зафиксируйте светильник на монтажной скобе.

**ВНИМАНИЕ!** Обязательно проверьте надежность крепления светильника к монтажной скобе!!!

## Схема управления с помощью пульта



1. Кнопка выключения
2. Кнопка включения
3. Регулировка цвета контуров светильника
4. Регулировка цвета контуров светильника
5. Регулировка яркости [увеличение]
6. Регулировка яркости [уменьшение]
7. Подключение к пульту / отключение от пульта
8. Нейтральный свет 50%
9. Режим «Ночник»
10. Автоматическая смена режимов свечения (демо-режим)
11. Ручное переключение режимов свечения
12. Память №1. Настроить режим свет и нажать кнопку M1 пока светильник не мигнет. Режим запомнен.
13. Память №2. Настройка как к пункту 12.
14. Нейтральный свет 100%.



## Схема управления с помощью выключателя

